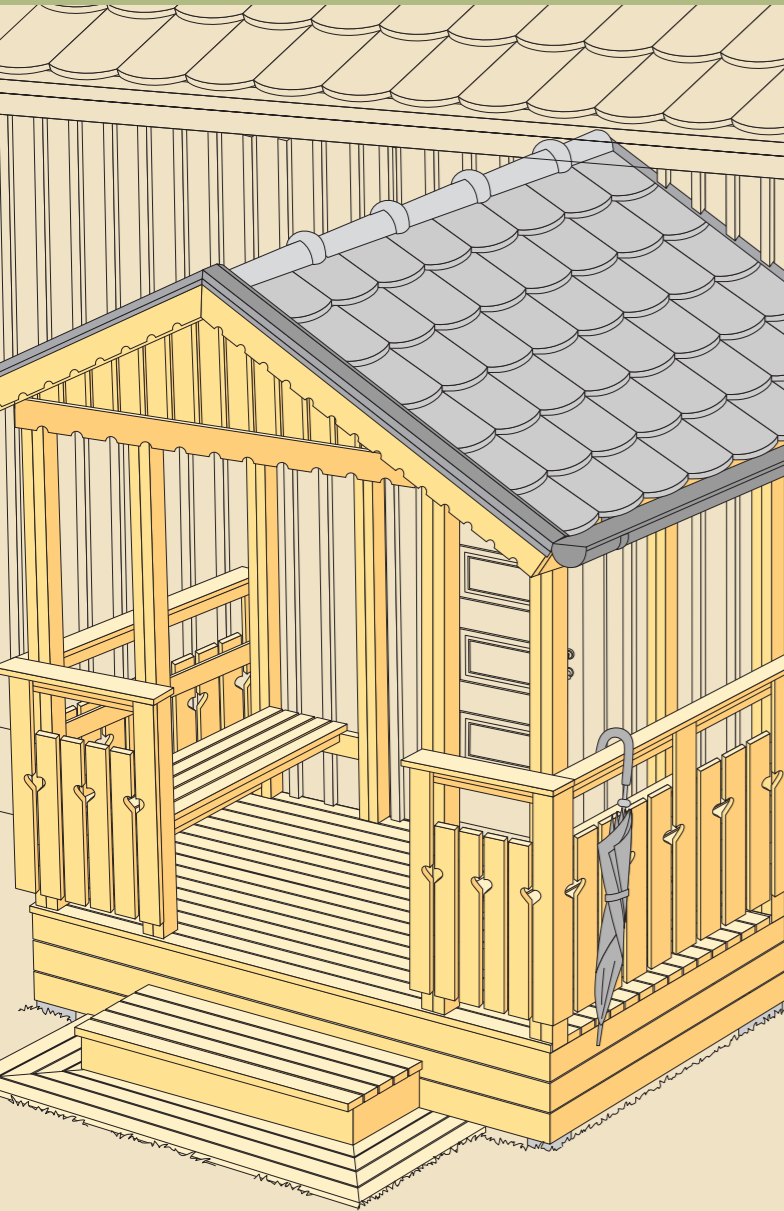


# Kuisti

## TEE SE ITSE PUUSTA



### 1 Suunnittelu

Tässä ohjeessa esitellään pienehkön, talon seinää vasten omille perustuksille rakennettavan kuistin rakenteiden periaate ja yksityiskohtia.

Kuisti tulee suunnitella ulkonäöltään taloon yhteensopivaksi ja rakenteiltaan kestäväksi. Yhteensopivuutta talon kanssa voidaan parantaa käyttämällä samanlaisia muotoja, katon kaltevuutta, materiaaleja ja värejä. Rakenteiden suunnittelussa tulee ottaa huomioon erilaiset sääolot kuten sade ja lumi sekä tuuli. Ulkonevan kuistin rakenteet ovat usein säälle erittäin alttiita. Sadevesi ja lumen sulamisvesi eivät saa johtua kuistin kautta talon rakenteisiin. Lisäksi kuistin rakenteet ovat kulumiselle alttiit, sillä etenkin sisäänkäynnin yhteydessä kuistia käytetään paljon.

**HUOM!** Kuistin rakentaminen edellyttää usein rakennuslupaa tai vähäisinä julkisivumuutoksina vähintään rakennusvalvonnan toimenpidelupaa. Koska kuntien käytännöt ovat erilaisia, kannattaa käydä ennen suunnittelun aloittamista paikallisessa rakennusvalvonnassa selvittämässä, minkälaiset suunnitelmat, lujuuslaskelmat ja lupa sekä suunnittelijat ja rakennustyön valvoja rakentamiselta edellytetään. Rakentamiseen voidaan edellyttää myös naapurin suostumusta, etenkin, jos kuisti rakennetaan asemakaavassa osoitetun rakennusalan ulkopuolelle. Noudata aina rakennusvalvonnan ohjeita.

Ohjeessa esitetyt mitat ovat millimetreinä, ellei toisin mainita. Mitat ovat esimerkkejä, voit hyvin vaihtaa ne saatavilla olevaan puutavaraan. Käytä kantavissa rakenteissa vain ruostumattomasta teräksestä tehtyjä kiinnikkeitä. Kansilautojen kiinnitykseen voi käyttää kuumasinkittyjä ruuveja.

Kuisti suositellaan rakennettavaksi siten, että sen katto jää talon räystään alapuolelle. Tällöin kuisti on yksinkertainen toteuttaa ja talon räystäas suojaa kuistin katon ja talon seinän yhtymäkohtaa. Esimerkkinä olevan kuistin katon kaltevuus on 27°, jolloin sen korkeus lattiasta katon harjaan on 3140. Vaihtoehtoisesti katon kaltevuus voi olla 14°, jolloin kuistin harjakorkeus lattiapinnasta on 2820. Päättää ensin kuistin lattian korkeus, sillä se vaikuttaa perustusten yläpinnan korkeuteen. Varmista mittaamalla, että kuistin harja mahtuu talon räystään alle. Jos lattian aluspalkkien 1 alisivut asetetaan 330 mm oven kynnyksen alapuolelle, tulee lattia 12 mm kynnyksen tason alapuolelle.

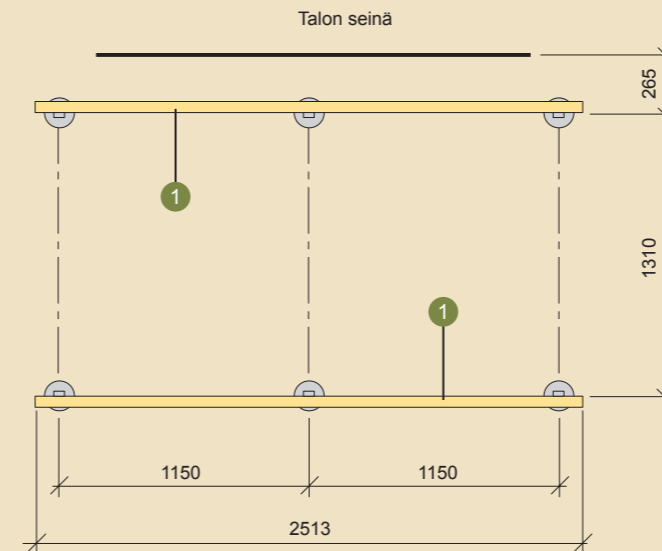
Kuistin tulee olla rakenteiltaan niin tukeva, ettei se pääse liikkumaan suhteessa taloon. Kuistin rakenteet voidaan kiinnittää talon runkorakenteisiin, jos talon runko on riittävän tukeva ottamaan kuistin aiheuttaman kuormituksen vastaan. Liitokset tulee tehdä siten, ettei niiden kautta johdu vettä talon rakenteisiin.

Kun kuistin alla oleva maaperä on routimatonta, esim. kalliota, kuistille riittää yksinkertainen maanvarainen perustus, kuten perusmuuri, kiviperusta tai aluslaatta. Routivalla maaperällä kuistin alle tarvitaan peruspilarit, jotka routasuojataan tai ulotetaan routimissyvyyden alle.

Jos korkeusero maanpinnan ja kuistin lattian välillä on suurempi kuin 250, kuistille tarvitaan porras. Kuistin eteen maahan voi nikkaroida erillisen porrasaskelman. Jos haluat rakentaa portaan kuistiin kiinni, keskimmäisiin pylväisiin voi kiinnittää kaksi kaltevaa reisipuuta.

Lisätietoa löydät portaita käsittelevästä rakennusohjeesta.

A



Pintakäsittele lattialaudat ja kaikki muut näkyvät puuosat ennen niiden kiinnitystä. Usein on helpointa pohjamaalata osat ennen pystytystä ja pintamaalata ne naulaamisen jälkeen. Lisätietoa pintakäsittelystä löydät Puuinfon tee se itse -sivuilta. Teräksisten piosien tulee olla ruostumattomia.

### 2 Peruspilarit

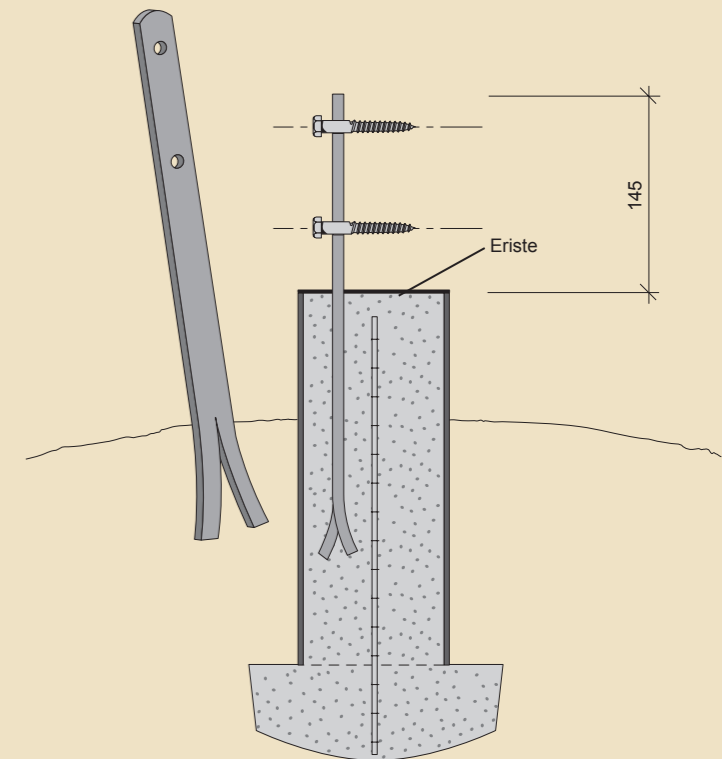
A Tässä ohjeessa käytetään paikalla valettuja peruspilareita, joihin lattian aluspalkit kiinnitetään kuumasinkitystä teräksestä valmistetun laattateräksen avulla. Vaihtoehtoisesti pilarit voidaan esim. muurata pilariharkoista ja palkit kiinnittää perustuksiin palkkikenkien avulla.

Mittaa pilareiden paikat maahan. Kaiva pilareita varten kuopat routimattomaan maahan asti ja poista niistä irtonainen aines. Aseta kuoppaan valumuotiksi pahviputki tms. ja linjaa ne suoraan riviin oikealle etäisyydelle toisistaan mitan ja linjalangan avulla. Leikkaa putki sopivan mittaiseksi. Jos kuopasta on kaivettu liian

syvä, voi putkea tukea alhaalta karkealla, tiivistetyllä soralla. Tarkista vatupassin avulla, että kaikkien putkien yläreunat ovat samalla tasolla. Tarkista ja hienosäädä pilarien mitat ja paikat. Tue putket lujasti kaivettuihin kuoppiinsa esim. soran avulla niin etteivät ne valun aikana pääse liikkumaan.

Vala betoni betonin valmistajan ohjeiden mukaisesti. Kiinnitä laattateräkset pilareihin suoraan linjaan talon seinän suuntaisesti. Kiinnikkeet saavat ulottua enintään 145 mm betonipinnan yläpuolelle.

Laita valmiiden pilareiden päälle kosteuseristeeksi bitumikermitaaleja ja asenna sen päälle lattian aluspalkit 1. Tarkista, että palkkien väliset etäisyydet ovat yhtä suuret, että palkkien päät ovat suorassa linjassa ja että ulommaisten palkkien päätyjen ristimitta on sama molempiin suuntiin. Kiinnitä palkit peruspilareiden laattateräksiin 50 mm pitkillä puuruuveilla.

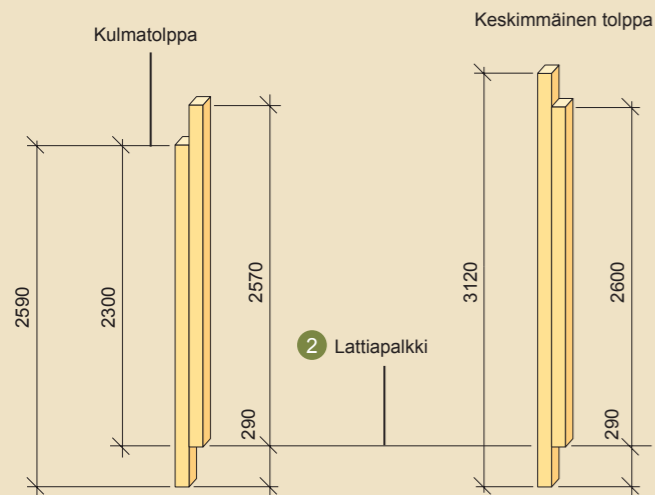


### 3 Runko

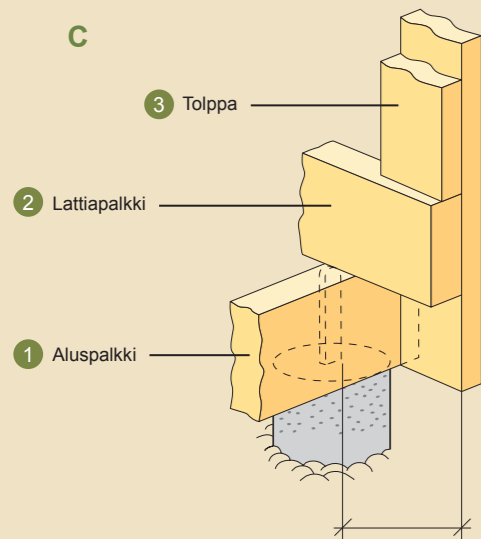
Mittaa ja aseta lattiapalkit **2** paikoilleen. Lattiapalkkien tulee ulottua 120 mm lattian etummaisen aluspalkin etupuolelle. Tarkista, että palkit ovat kohtisuoraan talon seinää vasten. Vinoa naulaa lattiapalkit aluspalkkeihin tai kiinnitä ne kulmarautojen ja ankkurinaulojen (koko 35 x 4,0) avulla.

Vaihtoehtoinen kokoonpano, ks. **H**.

**B**



**C**



**B, C** Kaikki tolpat **3** naulataan kokoon kahdesta soirosta (koko 34 x 120) käyttäen koon 75 x 2,8 nauvoja, jotka tasoitetaan takapuolelta. Tolpan alaosaan kiinnitetään palkki (pituus 290), jotta tolppa istuisi lattia- ja aluspalkkeja vasten.

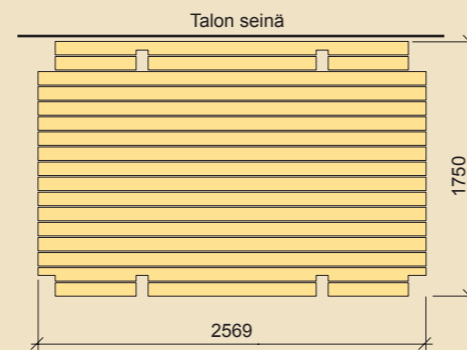
Nosta tolpat pystyyn. Tarkista, että ne ovat pystysuorassa ja naulaa ne suoraan kiinni lattiapalkkeihin koon 75 x 2,8 nauvoilla ja takapuoleltaan aluspalkkien päihin koon 100 x 3,4 nauvoilla. Tue tolpat väliaikaisesti apulaudan tms. avulla.

**H** Vaihtoehto taaimmaisille tolpile: mikäli talon ulkoseinän rakenteet mahdollistavat, kattoparrut voidaan kiinnittää **4** talon seinään. Tarkista asia talon rakennepiirustuksista. Käytä lattiaan kyllästettyä terassilautaa, koko 28 x 95 (17 lautaa, 8 mm välit).

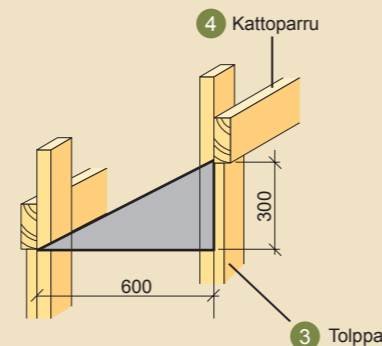
**D** Etummainen lauta saa ulottua noin 30 mm lattiapalkkien yli. Se tukeutuu myöhemmin perustan verhoukseen **24**. Jätä muutama sentin mittainen rako oven eteen. Merkitse lautojen paikat palkkeihin. Tee muutama tarkistusmittaus naulauksen/ruuvauksen aikana, että laudat tulevat oikeille paikoilleen. Tee lattia-lautojen mahdolliset jatkoskohdat lattiapalkkien kohdalla ja vältä sijoittamasta liitoskohtia liian lähelle toisiaan. Älä tee liitoksia kohtiin, joissa kävellään eniten. Jos naulat ja ruuvit kiinnitetään siksak-kuvioon, ne vääntyvät vähemmän kun puutavara kutistuu.

**E** Tolppiin **3** rakennetaan "hylyt", joihin kattoparrut **4** asetetaan. Tarkista osien korkeudet sovittamalla osia yhteen. Kulmatolppien tulee ulottua samalle tasolle, 2300 lattiapalkkien yläpuolelle. Keskimäisten tolppien tulee ulottua 300 korkeammalle, kun katon kaltevuus on 27° ja 1540 jos katon kaltevuus on 14°. Kattoparrujen tulee ulottua 45 mm etummaisen tolpan etupuolelle. Tarkista tolppien väliset etäisyydet ennen naulaamista.

**D**



**E**

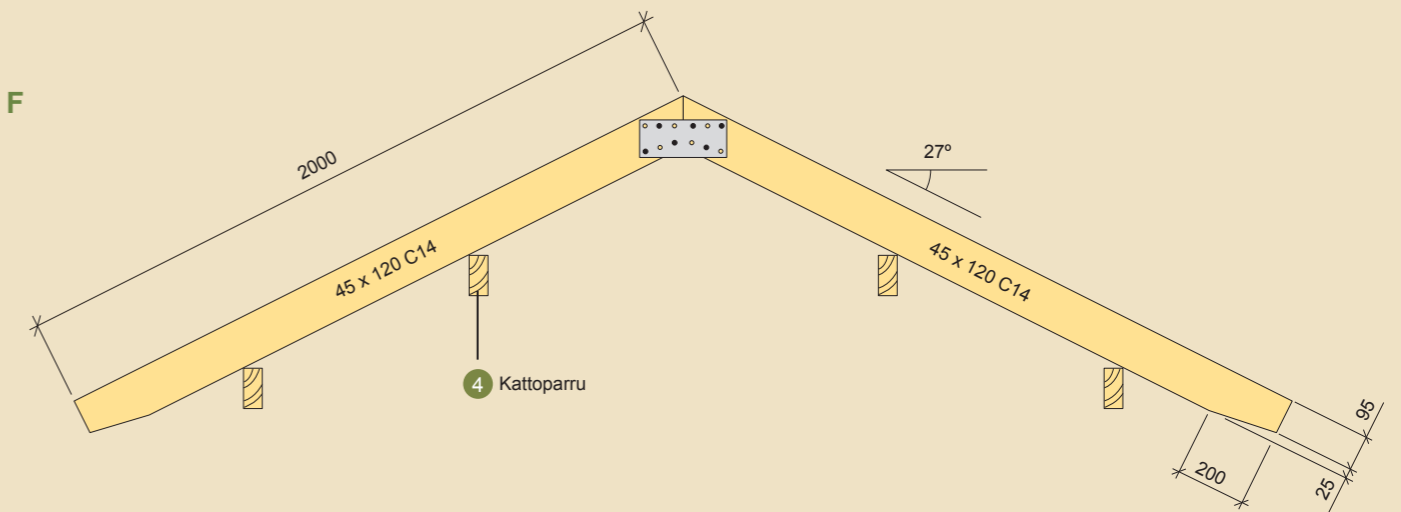


**H** Vaihtoehtoinen kokoonpanomenetelmä osille **2**, **3** ja **4**: naulaa maan tasossa kokoon neljä kehikkoa, joista kukin koostuu lattiapalkista, kahdesta tolpasta ja yhdestä kattoparrusta. Kehikot nostetaan pystyyn ja kiinnitetään aluspalkkeihin.

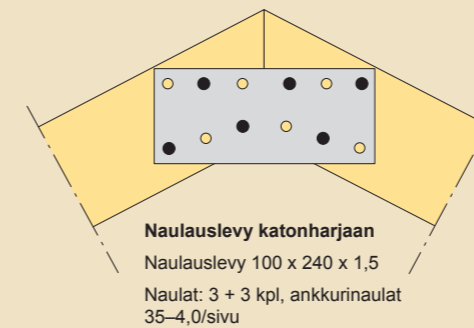
Jotta tolppien yläpäävät pysyisivät sopivalla etäisyydellä toisistaan, naulaa neljän etummaisen tolpan välille tukipalkki **5** ja neljän taaimmaisen tolpan välille tukipalkki **6**. Molemmat tuet naulataan kiinni tolppien etusivuihin. Tarkista etäisyydet tolppien välillä ennen naulaamista. Päätyseinän pystysuora osa naulataan myöhemmin kiinni etummaiseen tukipalkkiin.

**F** Kattotuoli **7** koostuu paarteista, jotka nojaavat kattoparruihin. Leikkaa katonharjan liitoskohta 27° kulmaan. Kattotuolin alapäävät huolitellaan sahaamalla niistä pois kiilat, n. 25 x 200.

**F**

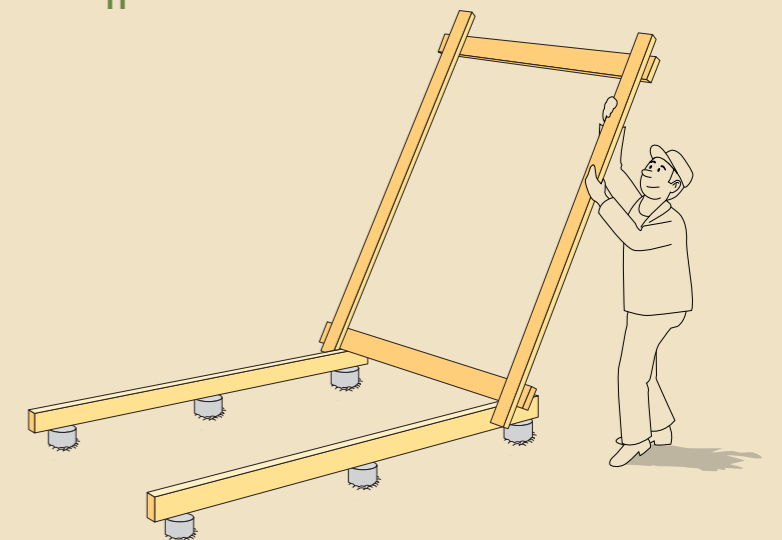


**G**



**Naulauksen läpileikkaus**  
Naulat lyödään vaihtelevasti etu- ja takapuolelta

**H**



**G** Liitä paarteet harjalta yhteen kahden naulauslevyn avulla (koko 100 x 240 x 1,5), yksi kummallekin puolelle. Käytä ankkurinauloja tai -ruuveja (koko 35 x 4,0), vähintään 6 kappaletta kumpaankin levyyn. Asettele naulat tai ruuvit mallikuvan **G** mukaisesti.

Aseta ulommat kattotuolit tolppien ulkosivuja vasten. Tarkista, että kaikkien kattotuolien alapäävät ja harja ovat suorassa linjassa. Naulaa kattotuolit kiinni tolppiin ja kattoparruihin. Mittaa keskimäinen kattotuoli paikalleen. Naulaa tähän kulmarauta, aseta kattotuoli paikalleen ja naulaa se kiinni.

## 4 Katto

Katteen alusta **8** tehdään raakaponttilaudasta. Kiinnitä ensimmäinen lauta alas räystäään linjaan. Lautaa saa ulottua päädystä 400 mm tolpan reunan yli ja noin 20 mm kattotuolin alapuolelle niin, että se tukeutuu räystäslautaan **13**. Laudan urosponniti tulee katonharjaa kohti ja höyläämätön puoli ylöspäin. Käytä koon 75 x 2,8 nauloja. Tarkista ajoittain, että laudat ovat samansuuntaisia. Halkaise harjalle tulevat laudat tarvittaessa.

Aseta raakapontin päälle tarvittaessa aluskate ja kiinnitä se valmistajan ohjeiden mukaisesti. Varsinainen katemateriaali valitaan muuhun taloon yhteensopivaksi.

**I** naulaa kolmiolista **9** raakaponttilautojen päälle ja lista **10** niiden alle päätyseiniä vasten. Katkaise ulostyöntyvät laudat. Päätyräystäään otsalaudan **11** korkeus määräytyy katteen mukaan. Korkean otsalaudan voi valmistaa kahdesta laudasta, jotka asetetaan limittäin. Yläpää leikataan 27° kulmaan. Alapää leikataan niin, että se sopii katteeseen ja sadevesikouruun. Otsalauta vinonaulataan kolmiolistaan **9**, aluslistaan **10** ja myöhemmin räystäslautaan **13** käyttäen koon 75 x 2,8 nauloja. Räystäspeltti kiinnitetään otsalaudan päälle **12**. Kattotuolin päätyihin kiinnitetty räystäslauta tarjoaa katolle miellyttävän viimeistelyn ja lujittaa ponttilaudoituksen alapintaa. Räystäslauta naulataan otsalaudan taakse, ei sitä vasten.

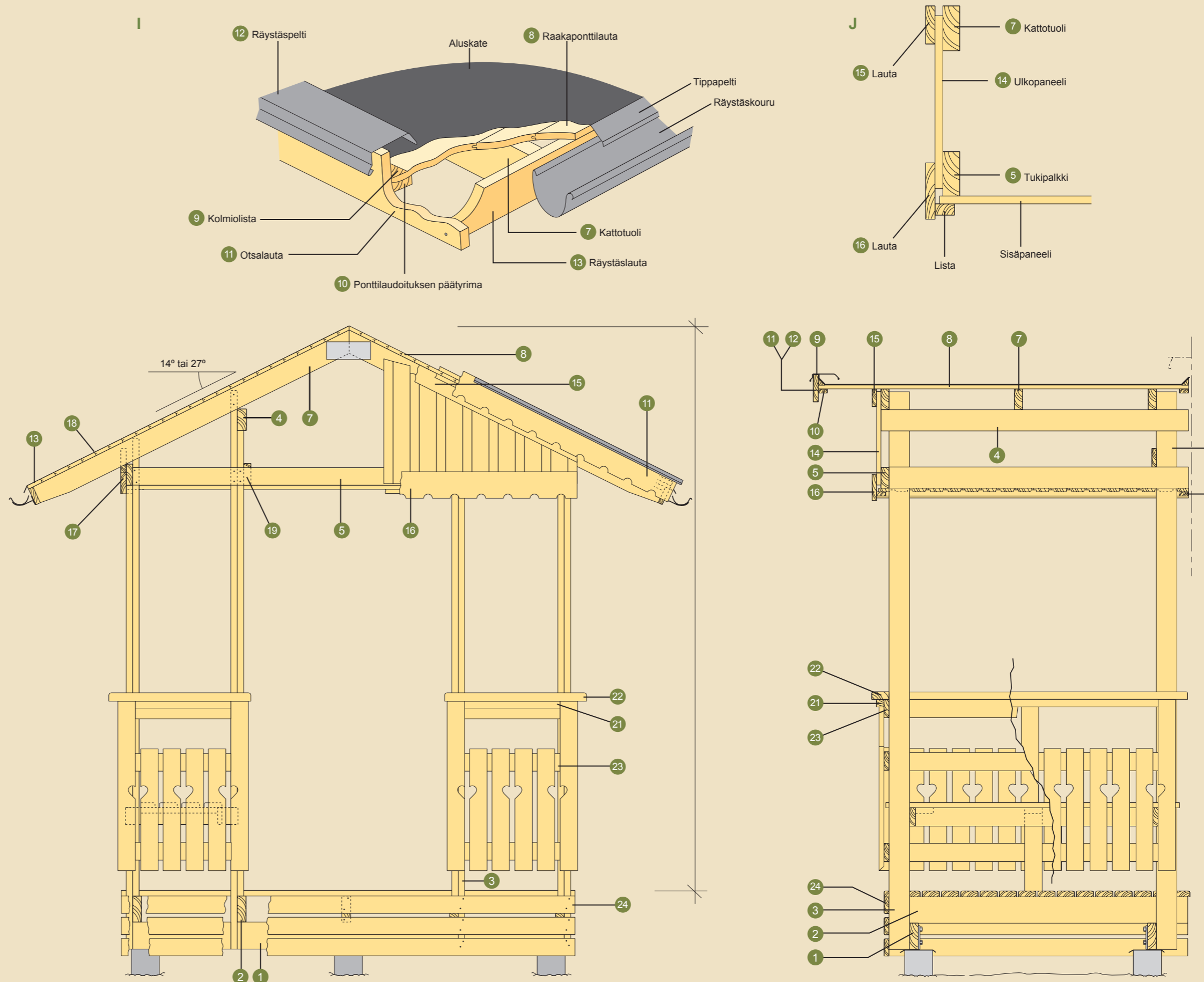
Rännikoukut kiinnitetään räystäslautaan tai ponttilautojen päälle ennen katteen viimeistelyä. Kiinnitä vesikatemateriaali valmistajan ohjeiden mukaisesti. Nosta vesikatetta talon seinälle vähintään 300, jotta vesisade, lumi ja sen sulamisvedet eivät pääse kuistin katolta ulkoseinärakenteeseen.

**J** Päätykolmion ulkoasun tulee sopia talon julkisivuun. Esimerkissä on käytetty pystysuuntaista muotoon höylättyä ulkoverhouslautaa. Laudoitusta **14** naulataan kiinni etummaiseen kattotuoliin ja tukipalkkiin **5**.

Voit viimeistellä laudoituksen naulaamalla laudan **15** ponttilaudoituksen alareunaan ja toisen laudan sen alle vaakatasoon **16**, joka peittää lautojen alapäädyt.

Ulolmaisten kattoparrujen ulkosivulle naulataan kaksi lautaa **17**. Ylempi peittää kattoparruiden välin ja alempi peittää sisäkaton päätypuut. Jätä ponttilaudoituksen alle noin 25 mm kokoinen tuuletusaukko **18**. Taaimmaisen päätyseinän voi tiivistää laudalla. Raot kannattaa suojata hyönteisverkolla, joka niitataan kiinni.

Sisäkatto naulataan alapuolelta kiinni ulompiin kattoparruihin keskiosastaan naulauspuihin **19**, jotka kiinnitetään keskimmaisiin tolppiin. Käytä reunoissa tolppien kohdalla erillisiä naulauspuita **20**, joihin alakatto laudat voidaan kiinnittää.



## 5 Kaide

**K** Naulaa kolme poikkipalkkia **21** kiinni tolppiin: niihin kiinnitetään kaidesäleet, jotka sahataan alapäädyistään vinoiksi veden poisvalumisen helpottamiseksi. Merkitse säleautojen sijainnit tasaisesti palkkeihin ja ruuvaa laudat kiinni. Kädensijassa **22** on pyöristetyt yläkulmat. Pyöristä ja puhdista kaikki päätyjen kulmat. Yläpinnasta kannattaa tehdä hieman ulospäin kalteva. Naulaa lista **23** ylempään naulalistaan. Ruuvaa kädensija paikalleen alapuolelta listan läpi.

Kaide on kuistin suojattomin osa, ja siksi on tärkeää huolehtia, että puun päät suojataan lahoamista vastaan esimerkiksi pohjustusöljyllä tai muulla puunsuoja-aineella. Veden pääsy pystytolppien saumoihin voidaan estää elastisella saumamassalla.

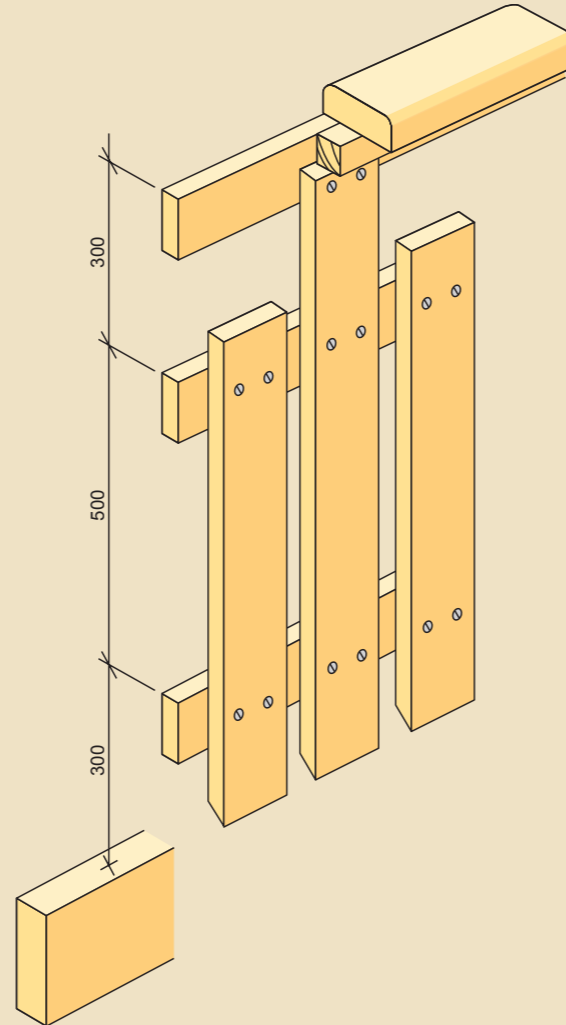
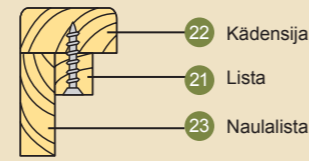
Kiinnitä tolppien sisäpuolelle kaksi poikkipuuta. Valmista penkki terassilaudasta (samasta, kuin lattia), joka ruuvataan alapuolelta kiinni kolmeen poikkipuuhun.

Etureuna vahvistetaan pystyyn asetetulla laudalla ja penkin keskiosa tuetaan lattiaan asti ulottuvalla tuella.

Perustuksen suojaverhoilun **24** voi tehdä terassilaudasta (kuten lattiassa). Anna ylimmän laudan tukea etummaisesta lattiaaudan etureunaa. Naulaa lauta tolppien alareunaan.

Sivutuen taloa vasten saa kun kattoparruihin kiinnittää kulmaraudat, joiden läpi ruuvataan pitkät ruuvit kiinni talon runkoon.

**K**



## Materiaalien erittely

Materiaali	Mitat	Pituus	Määrä
<b>1</b> Kehyslaudat (paineekyllästetty, A luokka)	45 x 145	2 513	2 kpl
<b>2</b> Lattiapalkit (paineekyllästetty, A luokka)	45 x 145	1700	5 kpl
<b>3</b> Tolpat	34 x 120		
kulmatolpat		2 590	4 kpl
kulmatolpat		2 570	4 kpl
keskitolpat		2 600	4 kpl
keskitolpat		3 120	4 kpl
<b>4</b> Kattoparrut	45 x 120	1785	4 kpl
<b>5</b> Tukipalkki	45 x 95	2 513	1 kpl
<b>6</b> Tukipalkki	22 x 95	2 513	1 kpl
<b>7</b> Kattoparrut	45 x 120	2000	6 kpl
<b>8</b> Aluskerros, raakapontti	17 x 95		n. 9 m <sup>2</sup>
<b>9</b> Kolmiolista	50 x 50	2033	4 kpl
<b>10</b> Lista	28 x 45	2000	4 kpl
<b>11</b> Otsalauta		2100	2 kpl
<b>12</b> Rästyspelti		2100	2 kpl
<b>13</b> Rästyslauta, ulkopaneeli	22 x 95	2100	2 kpl
<b>14</b> Ulkopaneeli			1,4 m <sup>2</sup>
<b>15</b> Lautat	22 x 95	1 496	2 kpl
<b>16</b> Lautat	22 x 95	2579	1 kpl
<b>17</b> Pitkittäisreuna	22 x 120	1767	2 kpl
<b>18</b> Tuuletusaukko	22 x 145	1767	2 kpl
<b>19</b> Naulalistat	34 x 120	1745	2 kpl
<b>20</b> Puupala	34 x 170	150	4 kpl
Lista	22 x 45		n. 9 lm
<b>21</b> Naulalistat	28 x 95	1640	6 kpl
		696	6 kpl
<b>22</b> Kädensija	34 x 95	1795	2 kpl
		830	2 kpl
<b>23</b> Lista	34 x 34		n. 4,2 lm
<b>24</b> Verhoiluun, terassilauta	28 x 95	1700	6 kpl
		2 569	3 kpl
Lattialaudat, terassilautaa	28 x 95	2569	17 kpl
Naulauslevyt	100 x 240 x 1,5		6 kpl
Sisäkattolevyt			n. 5 m <sup>2</sup>
Kaidesäleet	22 x 95		n. 29 lm
Penkki, terassilaudat	28 x 95	1700	4 kpl
		1350	1 kpl
		675	2 kpl
		450	3 kpl
		n. 440	1 kpl
Poikkipuut	22 x 95	668	2 kpl
Naulat, kuumasink.	100-3,4		1 pkt
Naulat, kuumasink.	75 x 2,8		3 pkt
Ankkurinaulat, 35 x 4,0 + ruuvit penkkiin ja kaidesäleisiin			
Kattopahvi			9 m <sup>2</sup>
Kulmakiinnikkeet			2 kpl