

YLEISTÄ

Tämän ohjekortin sisältö on tarkoitettu ideointia varten. Esitetyt mitat ja puutavarat ovat esimerkkejä. Puutavaruettelo sisältää piirroksessa esitetyn elementin puutavarat.

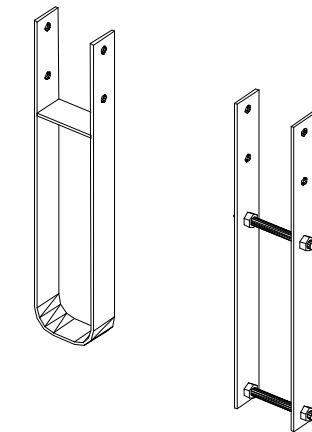
PUUTAVARUETTELO / YKSI ELEMENTTI			AITA_2	
Kohde	Sahatavara	Pinnan laatu	Koko	Määrä
Tolpat	PK	M	48x98x750	2 kpl
Tolpat	PK	M	48x148x750	4 kpl
Vaakasoivot	N	M	48x123x1850	3 kpl

PK = Paineekyllästetty
 LK = Lämpökäsitelty
 N = Normaali
 S = Sahattu
 HSP = Hienosahattu pyöreäsärmäinen (kaikki sivut hienosahattu ja pohjamaalattu)
 HS = Hienosahattu
 H = Höylätty
 M = Metallistettu

LIITTIMET

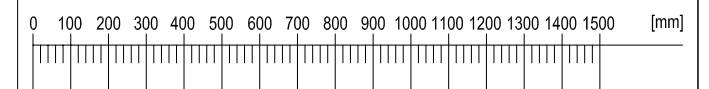
Paineekyllästetyn ja lämpökäsitellyn puutavaran yhteydessä liittimien ja teräsosien tulee olla valmistettu ruostumattomasta teräksestä (teräs-laatu vähintään EN 1.4301 tai AISI 304). Suositeltavia liittimiä ovat ruuvit ja pultit.

ESIMERKKEJÄ TOLPAN LIITOSOSASTA



LISÄOHJEITA OSOITTEESTA WWW.PUUIINFO.FI

MITTATIKKU



PIIRUSTUKSEN SISÄLTÖ

Aita_2

PÄIVÄYS	MITTAKAAVA	PAPERIKOKO
25.3.2013	1 : 20	A3

PUUIINFO