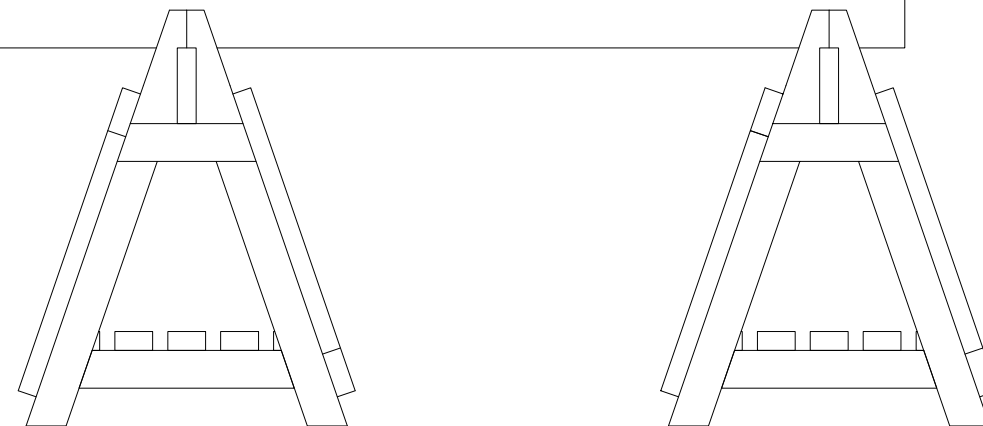
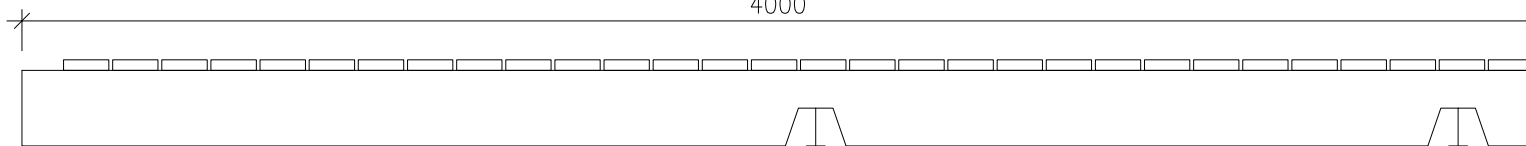
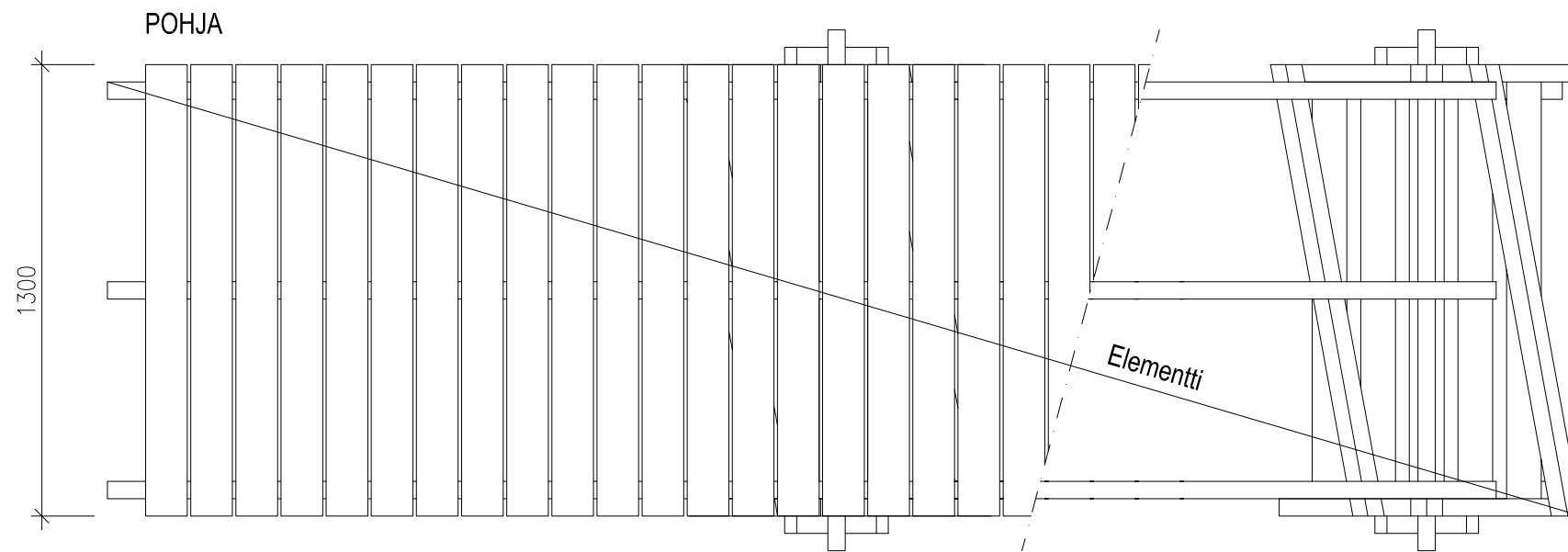
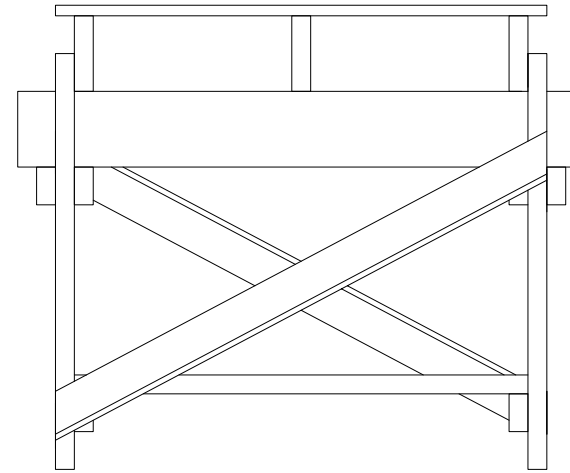


LYHYTSIVU



YLEISTÄ

Tämän ohjekortin sisältö on tarkoitettu ideointia varten. Esitetyt mitat ja puutavarat ovat esimerkkejä. Puutavaruettelo sisältää piirroksessa esitetyn elementin puutavarat.

PUUTAVARUETTELO / YKSI ELEMENTTI			LAITURI_4	
Kohde	Sahatavara	Pinnan laatu	Koko	Määrä
Palkit	PK	M	48x198x4000	3 kpl
Pukit	PK	M	48x198x1500	2 kpl
Pukit	PK	M	48x98	36 jm
Laudat	PK	H	28x120x1300	30 kpl

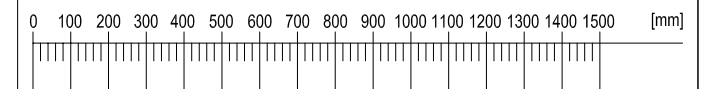
PK = Painekehyllästetty
 LK = Lämpökäsitelty
 N = Normaali
 S = Sahattu
 HSP = Hienosahattu pyöreäsärmäinen (kaikki sivut hienosahattu ja pohjamaalattu)
 HS = Hienosahattu
 H = Höylätty
 M = Mitallistettu

LIITTIMET

Painekehyllästetyn ja lämpökäsitellyn puutavaran yhteydessä liittimien ja teräsosien tulee olla valmistettu ruostumattomasta teräksestä (teräs-laatu vähintään EN 1.4301 tai AISI 304). Suolaiseen veteen kosketuksissa olevissa rakenteissa liittimien ja teräsosien tulisi olla valmistettu haponkestävästä ruostumattomasta teräksestä (teräs-laatu vähintään EN 1.4401 tai AISI 316). Suositeltavia liittimiä ovat ruuvit ja pultit.

LISÄOHJEITA OSOITTEESTA WWW.PUUIINFO.FI

MITTATIKKU



PIIRUSTUKSEN SISÄLTÖ

Laituri_4

PÄIVÄYS	MITTAKAAVA	PAPERIKOKO
25.3.2013	1 : 20	A3

PUUINFO