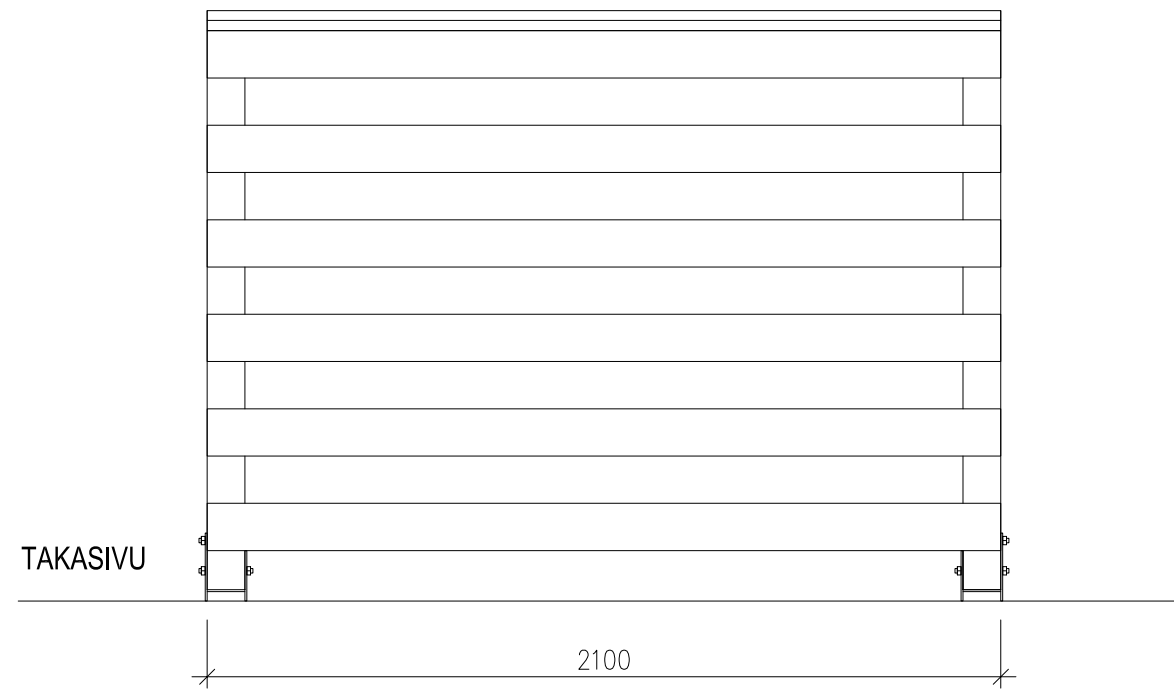
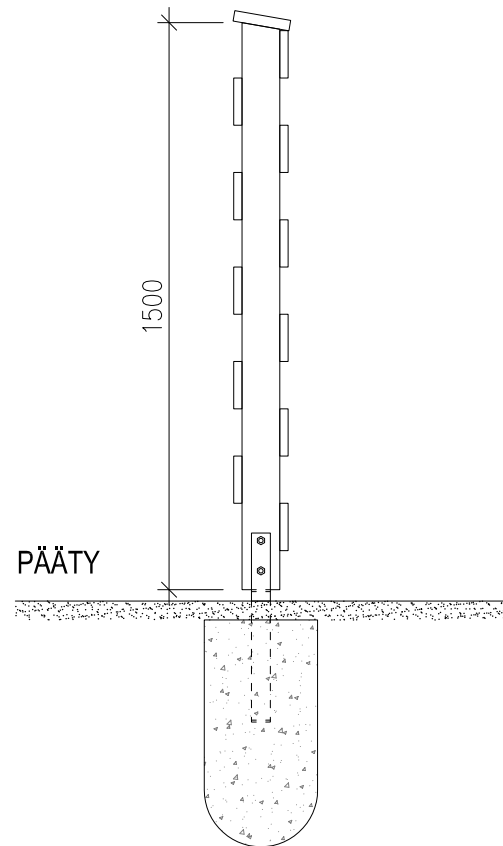
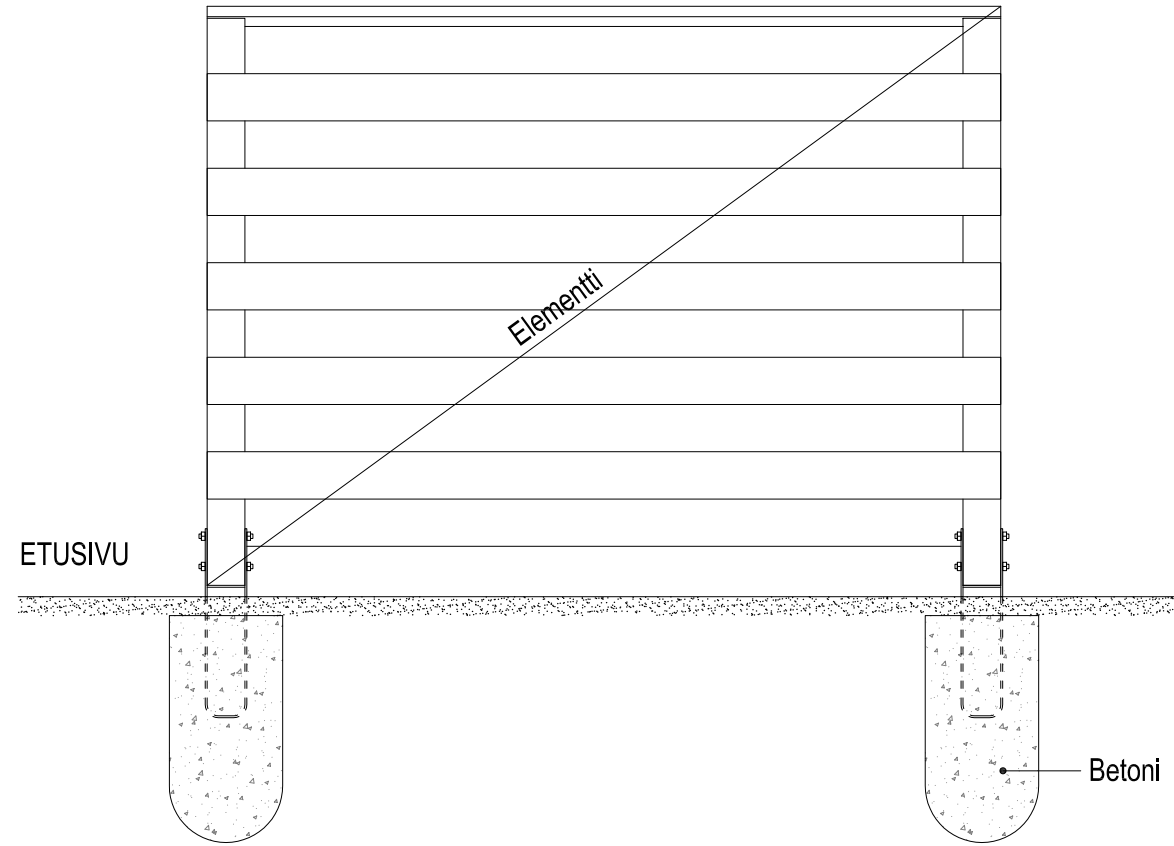


Perspektiivikuva ei mittakaavassa



YLEISTÄ

Tämän ohjekortin sisältö on tarkoitettu ideointia varten. Esitetyt mitat ja puutavarat ovat esimerkkejä. Puutavaraluettelo sisältää piirroksessa esitetyn elementin puutavarat.

PUUTAVARALUETTELO / YKSI ELEMENTTI			AITA_1	
Kohde	Sahatavara	Pinnan laatu	Koko	Määrä
Tolpat	PK	S	100x100x1500	2 kpl
Laudat	N	HSP	20x120x2100	11 kpl
Päällyslauta	N	HSP	28x145x2100	1 kpl

PK = Painekyllästetty

LK = Lämpökäsitelty

N = Normaali

S = Sahattu

HSP = Hienosahattu pyöreäsärmäinen (kaikki sivut hienosahattu ja pohjamaalattu)

HS = Hienosahattu

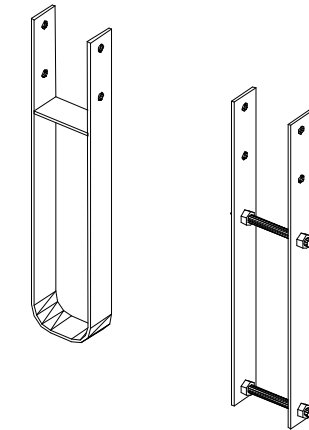
H = Höylätty

M = Metallistettu

LIITTIMET

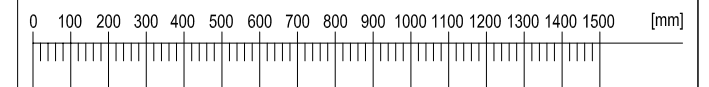
Painekyllästetyn ja lämpökäsitellyn puutavaran yhteydessä liittimien ja teräsosien tulee olla valmistettu ruostumattomasta teräksestä (teräs-laatu vähintään EN 1.4301 tai AISI 304). Suositeltavia liittimiä ovat ruuvit ja pultit.

ESIMERKKEJÄ TOLPAN LIITOSOSASTA



LISÄOHJEITA OSOITTEESTA WWW.PUUIINFO.FI

MITTATIKKU



PIIRUSTUKSEN SISÄLTÖ

Aita_1

PÄIVÄYS

25.3.2013

MITTAKAAVA

1 : 20

PAPERIKOKO

A3

PUUIINFO