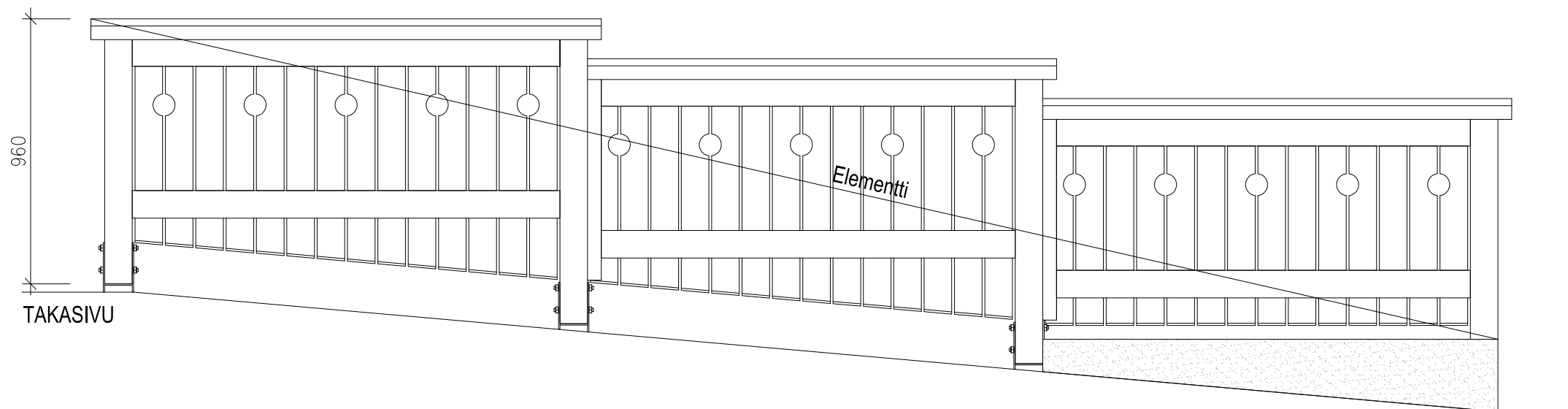


ETUSIVU

1650

Betoni



960

Elementti

TAKASIVU

## YLEISTÄ

Tämän ohjekortin sisältö on tarkoitettu ideointia varten. Esitetyt mitat ja puutavarat ovat esimerkkejä. Puutavaruettelo sisältää piirroksessa esitetyn elementin puutavarat.

PUUTAVARALUETTELO / YKSI ELEMENTTI			AITA_3	
Kohde	Sahatavara	Pinnan laatu	Koko	Määrä
Tolpat	PK	S	100x100x1100	4 kpl
Vaakasoivot	N	S	50x100x1550	7 kpl
Päälyyssoiro	N	S	50x150x1850	3 kpl
Pystylaudat	N	HSP	20x95x900	42 kpl

PK = Paineekyllästetty

LK = Lämpökäsitelty

N = Normaali

S = Sahattu

HSP = Hienosahattu pyöreäsärmäinen (kaikki sivut hienosahattu ja pohjamaalattu)

HS = Hienosahattu

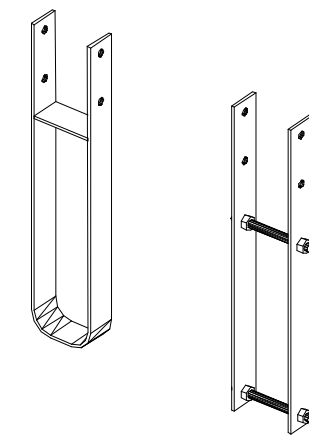
H = Höylätty

M = Mitallistettu

## LIITTIMET

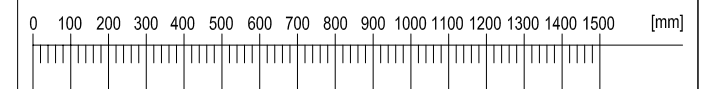
Paineekyllästetyn ja lämpökäsitellyn puutavaran yhteydessä liittimien ja teräsosien tulee olla valmistettu ruostumattomasta teräksestä (teräslaatu vähintään EN 1.4301 tai AISI 304). Suositeltavia liittimiä ovat ruuvit ja pultit.

## ESIMERKKEJÄ TOLPAN LIITOSOSASTA



LISÄOHJEITA OSOITTEESTA [WWW.PUUIINFO.FI](http://WWW.PUUIINFO.FI)

## MITTATIKKU



PIIRUSTUKSEN SISÄLTÖ

Aita\_3

PÄIVÄYS

25.3.2013

MITTAKAAVA

1 : 20

PAPERIKOKO

A3

**PUUIINFO**