

YLEISTÄ

Tämän ohjekortin sisältö on tarkoitettu ideointia varten. Esitetyt mitat ja puutavarat ovat esimerkkejä. Puutavaraluettelo sisältää piirroksessa esitetyn elementin puutavarat.

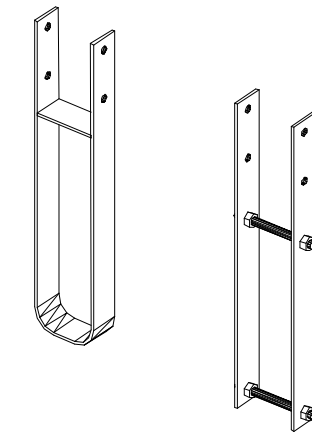
PUUTAVARALUETTELO / YKSI ELEMENTTI			AITA_4	
Kohde	Sahatavara	Pinnan laatu	Koko	Määrä
Tolpat	PK	M	48x98x750	2 kpl
Tolpat	PK	M	48x148x750	4 kpl
Vaakasoivot	N	M	48x148x1400	3 kpl

PK = Painekehyllästetty
 LK = Lämpökäsitelty
 N = Normaali
 S = Sahattu
 HSP = Hienosahattu pyöreäsärmäinen (kaikki sivut hienosahattu ja pohjamaalattu)
 HS = Hienosahattu
 H = Höylätty
 M = Mitallistettu

LIITTIMET

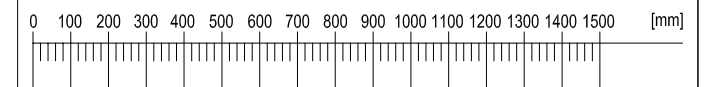
Painekehyllästetyn ja lämpökäsitellyn puutavaran yhteydessä liittimien ja teräsosien tulee olla valmistettu ruostumattomasta teräksestä (teräslaatu vähintään EN 1.4301 tai AISI 304). Suositeltavia liittimiä ovat ruuvit ja pultit.

ESIMERKKEJÄ TOLPAN LIITOSOSASTA



LISÄOHJEITA OSOITTEESTA WWW.PUUIINFO.FI

MITTATIKKU



PIIRUSTUKSEN SISÄLTÖ

Aita_4

PÄIVÄYS	MITTAKAAVA	PAPERIKOKO
25.3.2013	1 : 20	A3

PUUIINFO