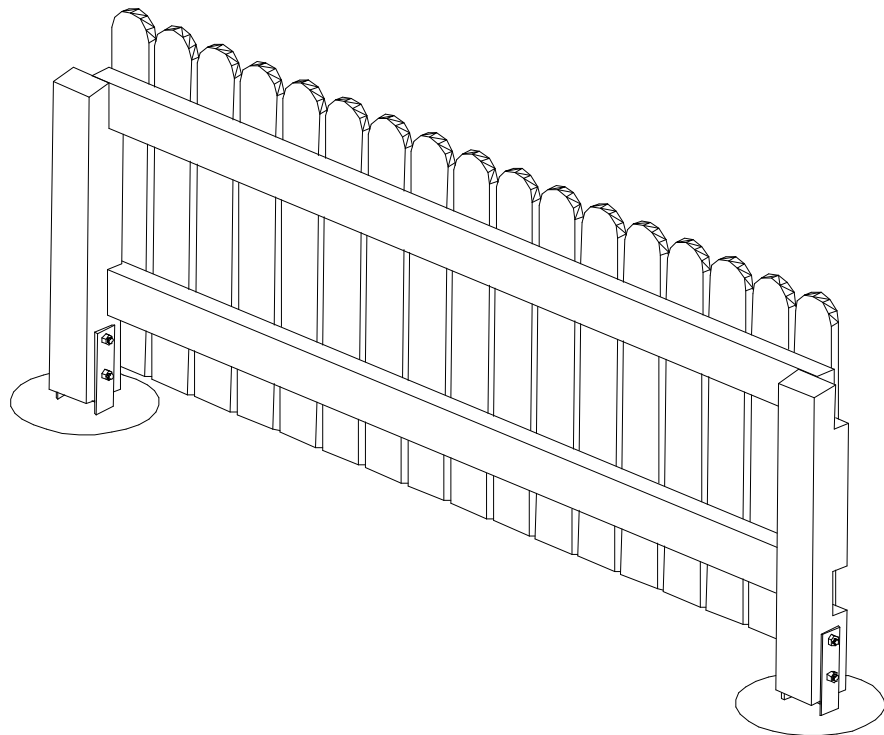
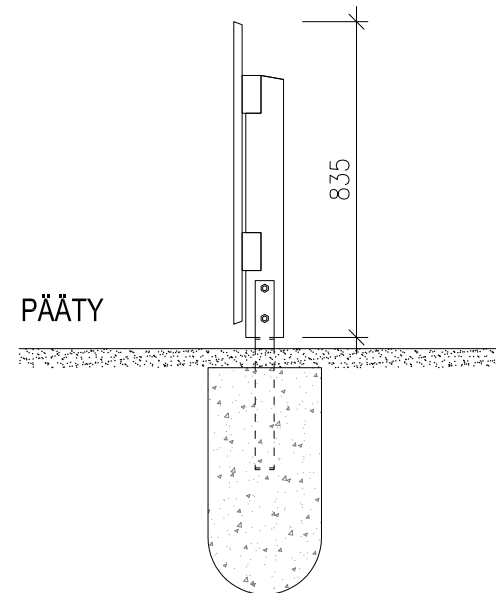
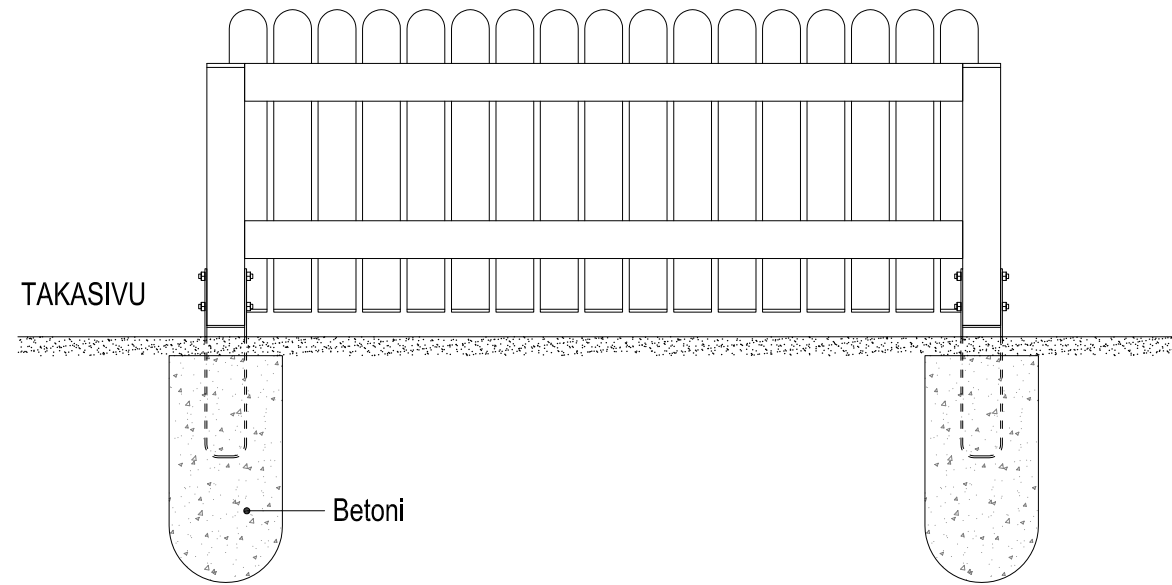
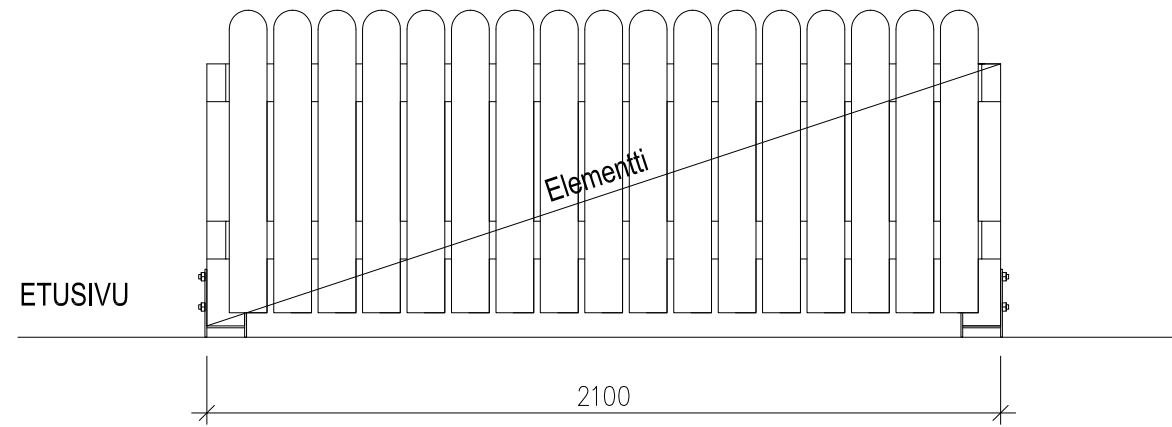


Perspektiivikuva ei mittakaavassa



Perspektiivikuva ei mittakaavassa



## YLEISTÄ

Tämän ohjekortin sisältö on tarkoitettu ideointia varten. Esitetyt mitat ja puutavarat ovat esimerkkejä. Puutavaraluettelo sisältää piirroksessa esitetyn elementin puutavarat.

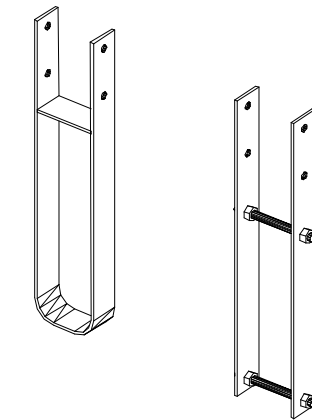
PUUTAVARALUETTELO / YKSI ELEMENTTI			AITA_7	
Kohde	Sahatavara	Pinnan laatu	Koko	Määrä
Tolpat	PK	S	100x100x700	2 kpl
Vaakasoivot	N	S	50x100x2000	2 kpl
Pystylaudat	N	HSP	20x95x800	18 kpl

PK = Paineekyllästetty  
 LK = Lämpökäsitelty  
 N = Normaali  
 S = Sahattu  
 HSP = Hienosahattu pyöreäsärmäinen (kaikki sivut hienosahattu ja pohjamaalattu)  
 HS = Hienosahattu  
 H = Höylätty  
 M = Metallistettu

## LIITTIMET

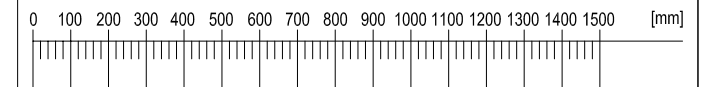
Paineekyllästetyn ja lämpökäsitellyn puutavaran yhteydessä liittimien ja teräsosien tulee olla valmistettu ruostumattomasta teräksestä (teräs-laatu vähintään EN 1.4301 tai AISI 304). Suositeltavia liittimiä ovat ruuvit ja pultit.

## ESIMERKKEJÄ TOLPAN LIITOSOSASTA



LISÄOHJEITA OSOITTEESTA [WWW.PUUIINFO.FI](http://WWW.PUUIINFO.FI)

## MITTATIKKU



PIIRUSTUKSEN SISÄLTÖ

Aita\_7

PÄIVÄYS	MITTAKAAVA	PAPERIKOKO
25.3.2013	1 : 20	A3

**PUUIINFO**