

YLEISTÄ

Tämän ohjekortin sisältö on tarkoitettu ideointia varten. Esitetyt mitat ja puutavarat ovat esimerkkejä. Puutavaraluettelo sisältää piirroksessa esitetyn elementin puutavarat.

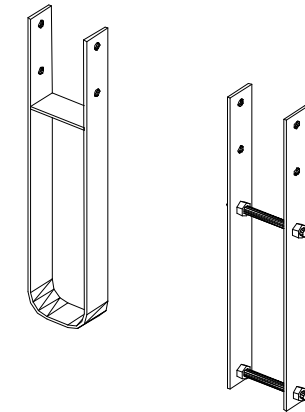
| PUUTAVARALUETTELO / YKSI ELEMENTTI | | | AITA_9 | |
|------------------------------------|------------|--------------|-------------|--------|
| Kohde | Sahatavara | Pinnan laatu | Koko | Määrä |
| Tolpat | PK | S | 100x100x700 | 2 kpl |
| Vaakasoivot | N | S | 50x100x2000 | 2 kpl |
| Pystylaudat | N | HSP | 20x95x800 | 18 kpl |

PK = Painekehyllästetty
 LK = Lämpökäsitelty
 N = Normaali
 S = Sahattu
 HSP = Hienosahattu pyöreäsärmäinen (kaikki sivut hienosahattu ja pohjamaalattu)
 HS = Hienosahattu
 H = Höylätty
 M = Metallistettu

LIITTIMET

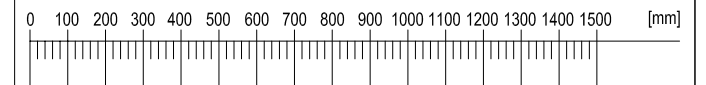
Painekehyllästätyt ja lämpökäsitellyt puutavaran yhteydessä liittimien ja teräsosien tulee olla valmistettu ruostumattomasta teräksestä (teräs-laatu vähintään EN 1.4301 tai AISI 304). Suositeltavia liittimiä ovat ruuvit ja pultit.

ESIMERKKEJÄ TOLPAN LIITOSOSASTA



LISÄOHJEITA OSOITTEESTA WWW.PUUIINFO.FI

MITTATIKKU



PIIRUSTUKSEN SISÄLTÖ

Aita_9

| | | |
|-----------|------------|------------|
| PÄIVÄYS | MITTAKAAVA | PAPERIKOKO |
| 25.3.2013 | 1 : 20 | A3 |

PUUIINFO