

Oven asentaminen

TEE SE ITSE PUUSTA



1 Pidä mielessä

Talon julkisivulle voi tehdä kasvojenkohotuksen vaihtamalla ulko-oven. Oven vaihtaminen voi parantaa myös energia- tehokkuutta ja asumisviihtyvyyttä ja olla siten jopa taloudellisesti kannattavaa, sillä uudet ovet ovat huomattavasti tiiviimpiä ja paremmin eristäviä kuin vanhat. Jos oven vaihto vaikuttaa huomattavasti rakennuksen ulkoasuun, on toimenpiteelle haettava rakennuslupaa.

On tärkeää valita oikean kokoinen ovi. Uutta taloa rakennettaessa oviaukko on paljaana ja se voidaan mitata paikan päällä tai piirustusten pohjalta. Jos remontoit vanhaa taloa, voi oikeiden mittojen saaminen olla vaikeampaa, sillä oviaukon vapaat mitat ovat piilossa vuorauslistojen ja peitelistöjen alla. Kannattaakin aloittaa irrottamalla nämä listat esimerkiksi oven sisäpuolelta, jotta saat selville oviaukon todelliset mitat. Oven karmien ulkomittojen on oltava 20–30 mm pienemmät kuin oviaukon mittojen. Tarvitset seuraavat työkalut: vasara, ruuvimeisseli, nivelmitta, pitkä vesivaaka, nauvoja ja ruuveja, mahdollisesti porakone sekä ruuvinväännin, massaruisku, tulppia ja ruuveja oven kiinnitykseen sekä kaksi rimaa ristimittojen mittaamiseen. Lisäksi tarvitset karmien ja seinän välin tiivistykseen erityistä tilkenauhaa (eriste) sekä pohjalistaa ja saumaussmassaa.

Suojautuaksesi murreilta valitse ovi, jonka lukkopesä sopii yhteen haluamasi lukko- ja turvajärjestelmän kanssa. Lisäksi oven murtoturvallisuutta voi parantaa seuraavilla lukoilla ja heloilla:

- Murtosuojalevy: kiinnitetään karmiin vinosti suunnatuilla ruuveilla, jolloin rakenne on kestävämpi.
- Lukkopesä, jossa on vahvistettu telki ja automaattinen lukkiutuminen, kun avainta käännetään lukossa 360°. Lukossa on hyvä olla turvalukitustoiminto, jolloin sisäpuolen kahva lukkiutuu ja ovi aukeaa vain avaimella. Lukko voi olla sylinteri- tai haittalukko.
- Lukkosylinteri, pyöreä murtosuojattu sylinteri oven molemmille puolille. Lukkoihin voi hyvin käyttää samaa avainta. Lukot siis sarjoitetaan samalle avaimelle.
- Murtosuoja oven takaosaan tai murtosuojatut saranat. Asennetaan oven takareunaan. Estävät oven nostamisen pois saranoiltaan.

Valitse vakuutusyhtiön hyväksymät tuotteet.

Kaikki mitat on annettu millimetreinä ellei toisin ilmoiteta.

2 Ovenkarmien asentaminen

Käytettävät ruuvit tulee valita sen seinämateriaalin mukaan, johon ovi kiinnitetään. Betoniin, kevytbetoniin tai tiileen on käytettävä poraa ja tulppia. Puumateriaaliin kannattaa käyttää ensisijaisesti karmiruuveja tai kiinnitysruuvilla varustettuja karmihylsyjä, mutta myös puuruuvit sopivat ovenkarmien asentamiseen.

Aloita tarkistamalla, että lattia oven alla on suora. Säädä asentamalla esimerkiksi kovasta puusta tehdyt kiilat tai palikat 1 kynnyksen 2 ja karmien 3 alle. On tärkeää, että kynnyksen ja karmien yläkappale ovat vaakasuorassa. Karmien alareunan tulee olla samalla tasolla valmiin lattiapinnan yläreunan kanssa.

Karmi kiilataan paikoilleen ensin alhaalta ja sitten ylhäältä. Kiinnitä kiilat jokaisen ruuvireiän viereen. Kiilat asetetaan pareittain, yksi sisäpuolelta ja toinen ulkopuolelta. Aseta vielä kaksi kiilaparia saranapuolelle. Kiilat on asetettava myös oven takapuolen murtosuojauksen ja lukon vastaraudan viereen. Tarkista, että vastaraudan turvaruuveille on riittävästi vastusta.

Tarkista pitkän vesivaa'an 4 avulla, että saranapuoli ja vastakainen puoli ovat pystysuorassa. Varmista myös, ettei karmi ole kallellaan sisään- eikä ulospäin. Tarvittaessa säädä lisäksi kiilojen tai karmihylsyjen avulla.

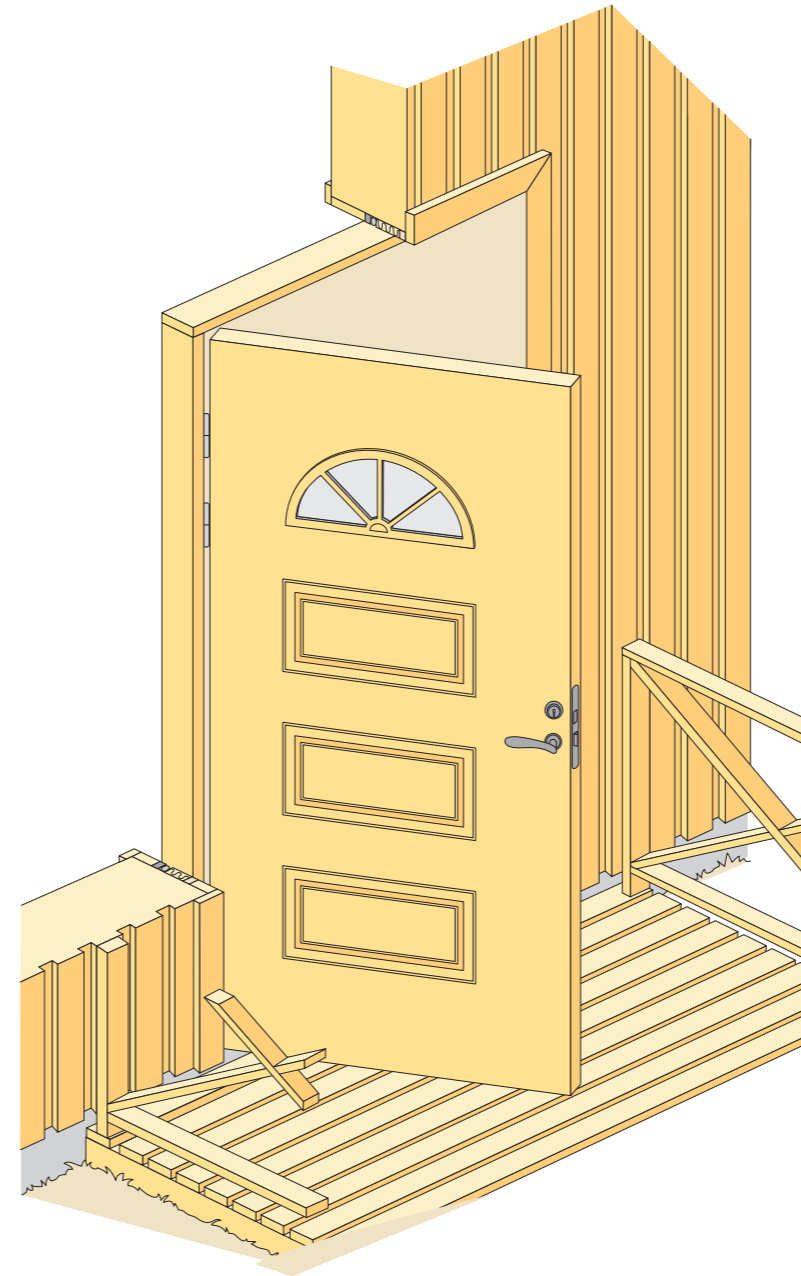
Ensin kiinnitetään saranapuoli seinärunkoon. Seuraavaksi kiinnitetään lukkopuoli. Jos karmi on leveämpi kuin 1200, se pitää kiinnittää myös ylhäältä keskeltä. Kohdistusta voi helpottaa käyttämällä ovilevyä mallina.

Mittaa myös karmien väliset ristimitat 5. On tärkeää, että ristimitat ovat täsmälleen samat. Tarvittaessa voit säätää karmeja kiilojen tai karmihylsyjen 1 ja ruuvien 6 avulla.

Mittaa ristimitat kahden riman avulla. Aseta rimat päällekkäin. Pidä rimoja poikittain karmien muodostamassa oviaukossa. Vedä rimoja ulos kunnes molempien päät ovat tiiviisti karmien nurkkia vasten. Piirrä molempiin rimoihin merkki siihen kohtaan, jossa ne osuvat päällekkäin. Toista mittaus päinvastaisiin poikittaisuuntiin. Jos merkki on samalla kohdalla, on ristimitat molempiin suuntiin sama.

Karmimitta (oviaukon sisäpuolinen mitta karmien väliltä mitattuna) tarkistetaan ylhäältä ja alhaalta. Mittojen on oltava samat, joten säädä tarvittaessa karmia kiilojen tai karmihylsyjen ja ruuvien avulla. Kiinnitä ovenkarmi lopuksi paikoilleen puuruuveilla, säädettävillä karmiruuveilla tai karmihylsyillä ja kiinnitysruuveilla.

Katkaise kiilat siten, että niiden päät ovat samassa tasossa karmien kanssa. Ripusta ovi paikoilleen ja tarkista, että se avautuu ja sulkeutuu helposti. Varmista, että oven reunan ja karmien väliin jää parin millimetrin rako (enintään 3). Muussa tapauksessa säädä karmia kiilojen ja ruuvien avulla. Vastaraudan turvaruuvit ruuvataan seinää kohti.



3 Tilkitseminen ja tiivistäminen

Tilkitse ovi tarkasti koko karmen ympäriltä ja molemmilta puolilta. Käytä erityistä tilkenauhaa ja jotakin tylppää työkalua. Tiivistä myös valmiin lattian ja kynnyksen väli. Eristeen pitää täyttää sauma kunnolla, mutta sitä ei saa työntää liian tiukkaan, koska silloin karmi voi vääntyä.

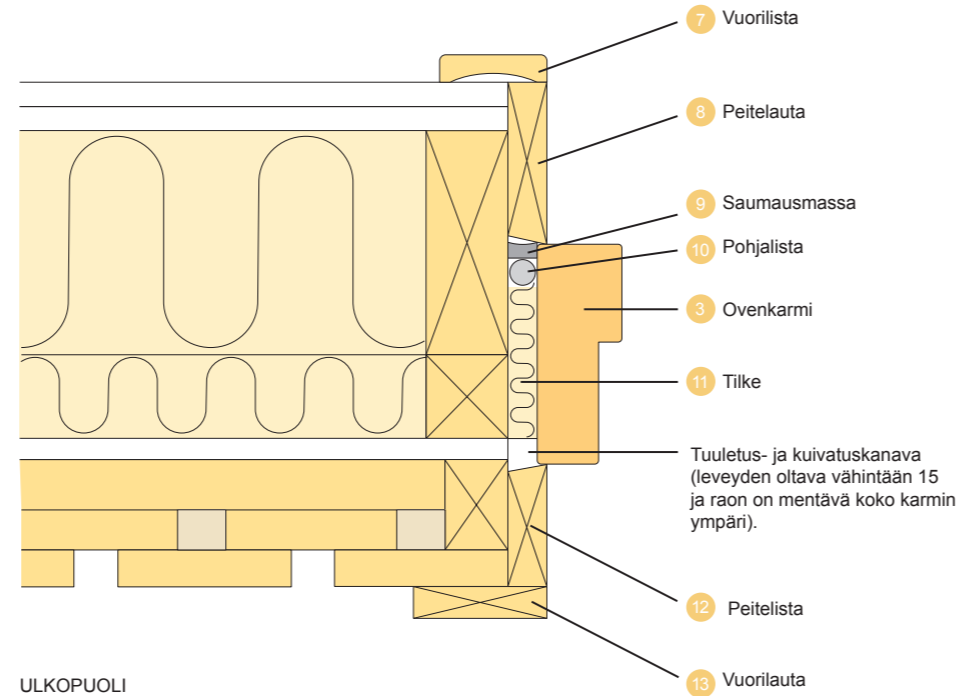
On tärkeää, että tilke **11** on diffuusiotiivistä (eli höyrytiivistä) sisätiloihin päin, mutta päästää höyryn ulos. Käytä sisäpuolella diffuusiotiivistä elastista saumausmassaa **9** ja pohjalistaa (kumilista) **10**. Aloita asettamalla pohjalista saamaan sisäpuolelta kuvan **A** mukaisesti. Listan tulee olla 10 mm karmen takapuolen sisällä. Tilkitse koko kolo yhtenäisellä mineraalivillanauhalla, joka taitetaan ja työnnetään koloon koko karmen ympärille. Jotta tilkitseminen olisi tehokasta, on tilkittävän välin oltava 10 – 15 mm.

Oven kynnyksen **2** peitetään ulkopuolelta kynnyksellä **14**, joka suojaa kynnyksen alla olevaa tilkettä kosteudelta. Yleensä kynnyksen etupuolella on sahattu tai koverrettu kolo kynnyksellin kiinnitystä varten.

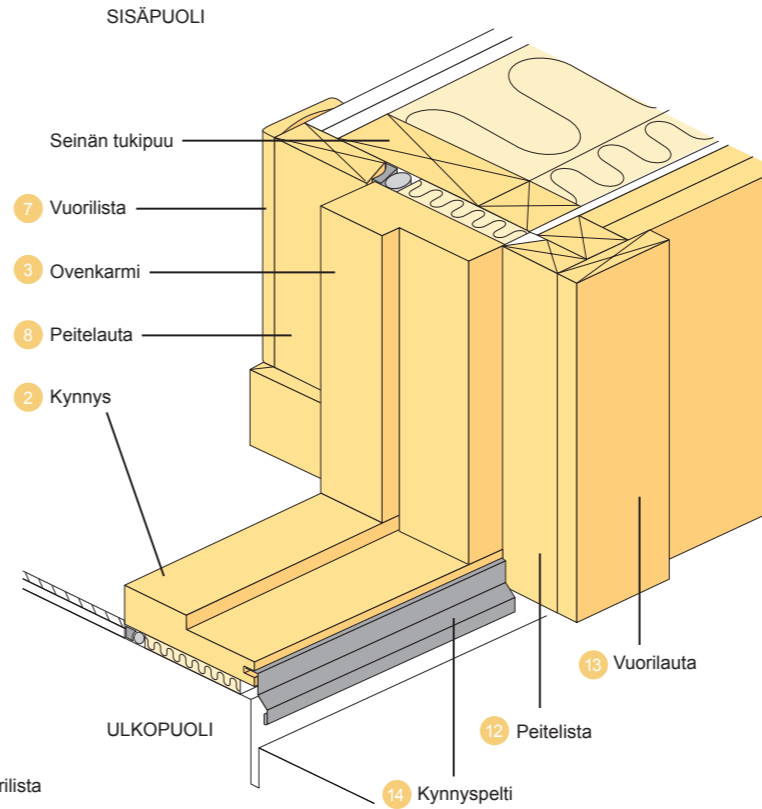
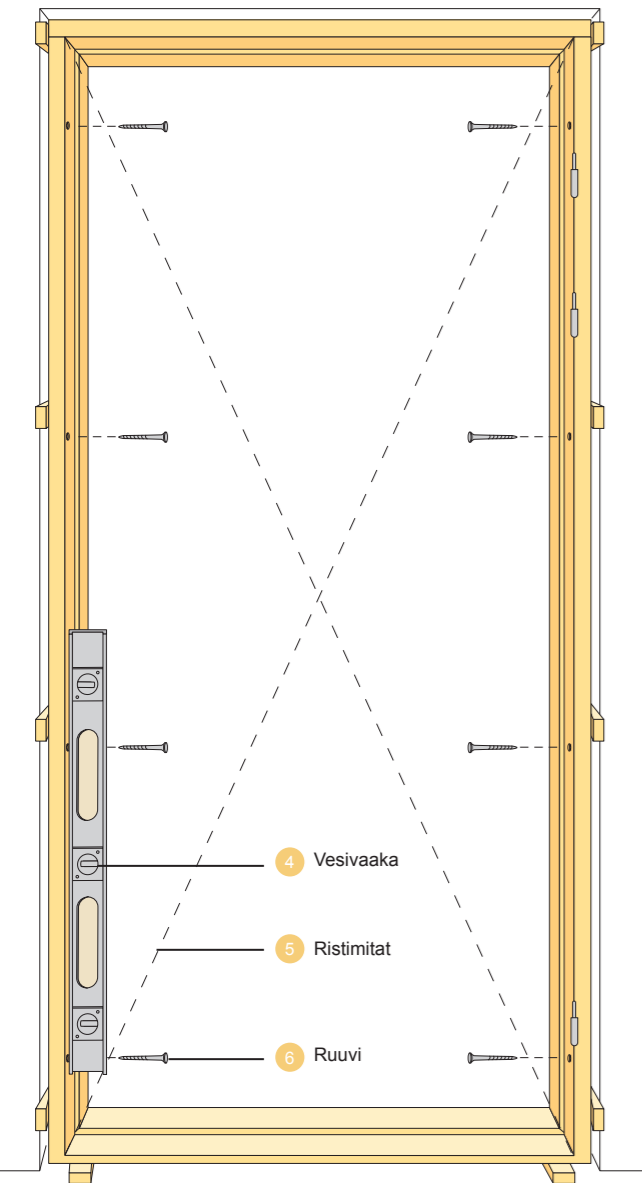
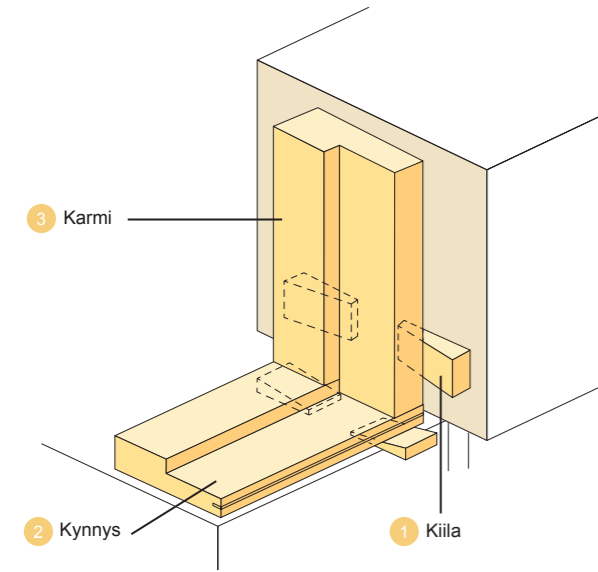
Tilkitsemisen jälkeen asennetaan puiset peitelistat **12** ja peitelaudat **8** seinään karmia ja oviaukon reunoja vasten. Viimeisenä asennetaan vuorilistat **7** ja vuorilaudat **13** oviaukon ympärille seinän sisä- ja ulkopuolelle.

A

SISÄPUOLI



ULKOPUOLI

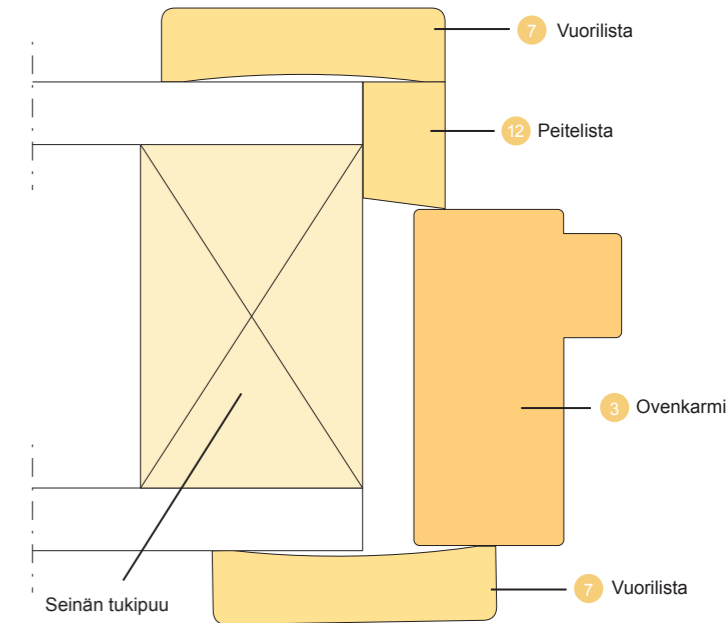


4 Sisäovi

Edellä mainitut ohjeet pätevät myös sisäoven asennukseen. Tilkitsemisen voi myös jättää tekemättä, paitsi jos asennetaan äänieristetty ovi. Tällöin tilkitseminen on tehtävä huolellisesti erityisen tilkenauhan ja pohjalistan avulla koko karmen ympäriltä sekä kynnyksen ja lattian välistä.

Sisäovien karmen syvyys voidaan mukauttaa seinän todellisen paksuuden mukaiseksi, jolloin karmi täyttää seinän koko paksuuden oviaukossa. Yleisin sisäoven karmen syvyys on 92. Myös muita kokoja on saatavilla mutta ne voivat olla tilaustuotteita.

Jos karmi on kapeampi kuin seinä, voidaan vaihtoehtoisesti asentaa peitelista **12** karmen toiselle puolelle. Asennus tehdään yleensä karmen vastakkaiselle puolelle suhteessa oven avautumissuuntaan.



5 Vuori- ja peitelistat

Vuorilistat asennetaan yleensä seinän molemmille puolille oviaukon ympärille. Sileitä vuorilistoja on saatavilla eri mitoilla.

Vuorilistoja löytyy myös profiloituina.

6 Oven paikka

Ovi pitää asettaa aukkoon syvyysuunnassa siten, että oven pinta avautumissuuntaan eli saranapuolelle on samassa linjassa seinäpinnan kanssa. Tällöin ovi aukeaa 180°.