

# TEE-SE-ITSE PIHAPELIMAALI PUUSTA

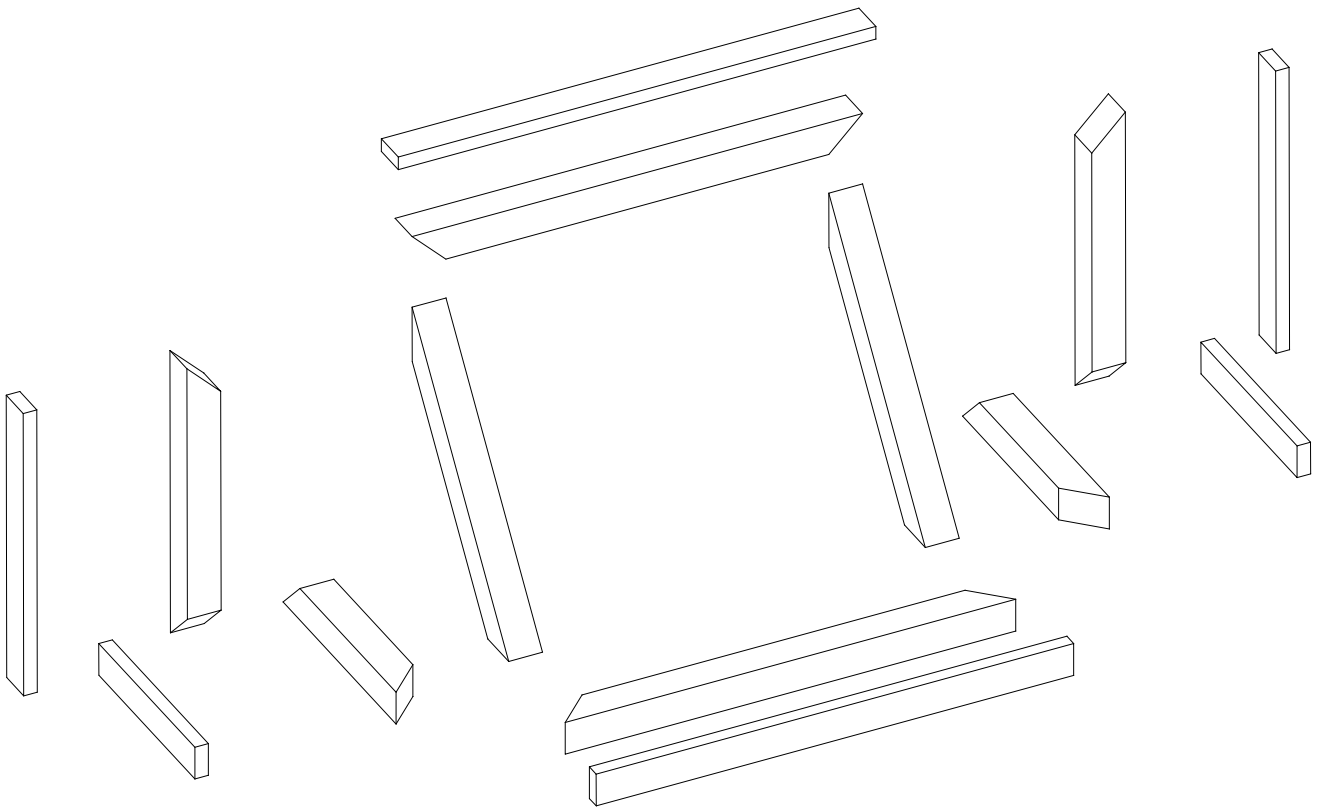
## TARVIKKEET

Yhden pihamaalin tarpeet:

- 4,0 m 45x45mm kulmapyörästettyä mäntyrimaa tai kestopuuta
- 2 m 18x45mm kulmapyörästettyä mäntyrimaa
- 15 kpl 4x40mm uppokanta puuruuveja verkonkiinnitysrimoihin
- 20 kpl 4,5x60mm uppokanta puuruuveja 45x45 rimojen kiinnittämiseen toisiinsa
- Pieni pullo vedenkestävää puuliimaa.
- Kanaverkkoa n. 1,0 m<sup>2</sup>.

**Huomio!** Tarvikkeet ovat ohjeessa yhteen maaliin. Pienpeliin tarvitaan yleensä kaksi maalia. Tuplaa tarvikkeiden määrä jos/kun teet kaksi maalia.

**Huomio!** Tarkista alla olevasta kuvasta jiirit ja niiden suunnat.



## TARVITTAVAT TYÖKALUT

- Mitta ja kynä
- Jiirisaha tai tavallinen puusaha ja suorakulma
- Akkupora ja kärkisarja, joilla ruuvit ruuvataan
- Sivuleikkurit tai puutarhasakset verkon leikkaamiseen

