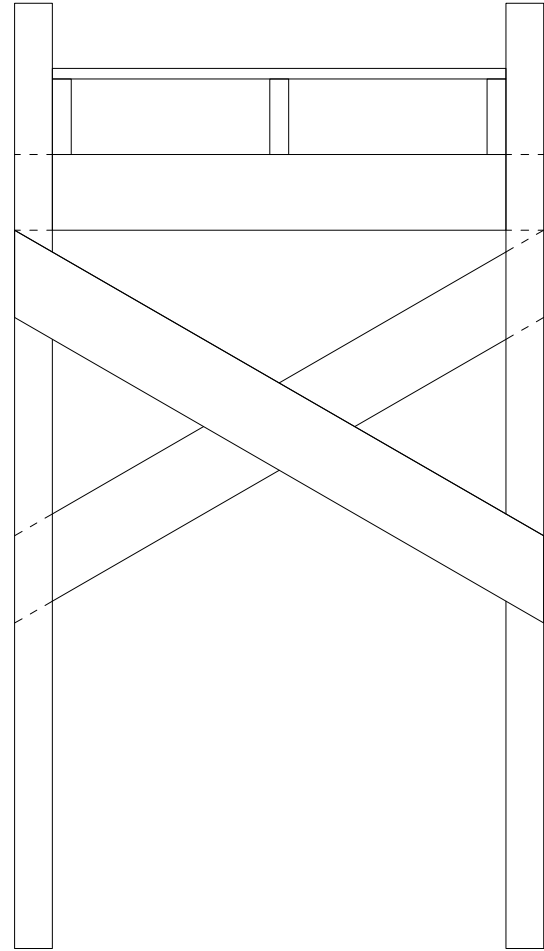
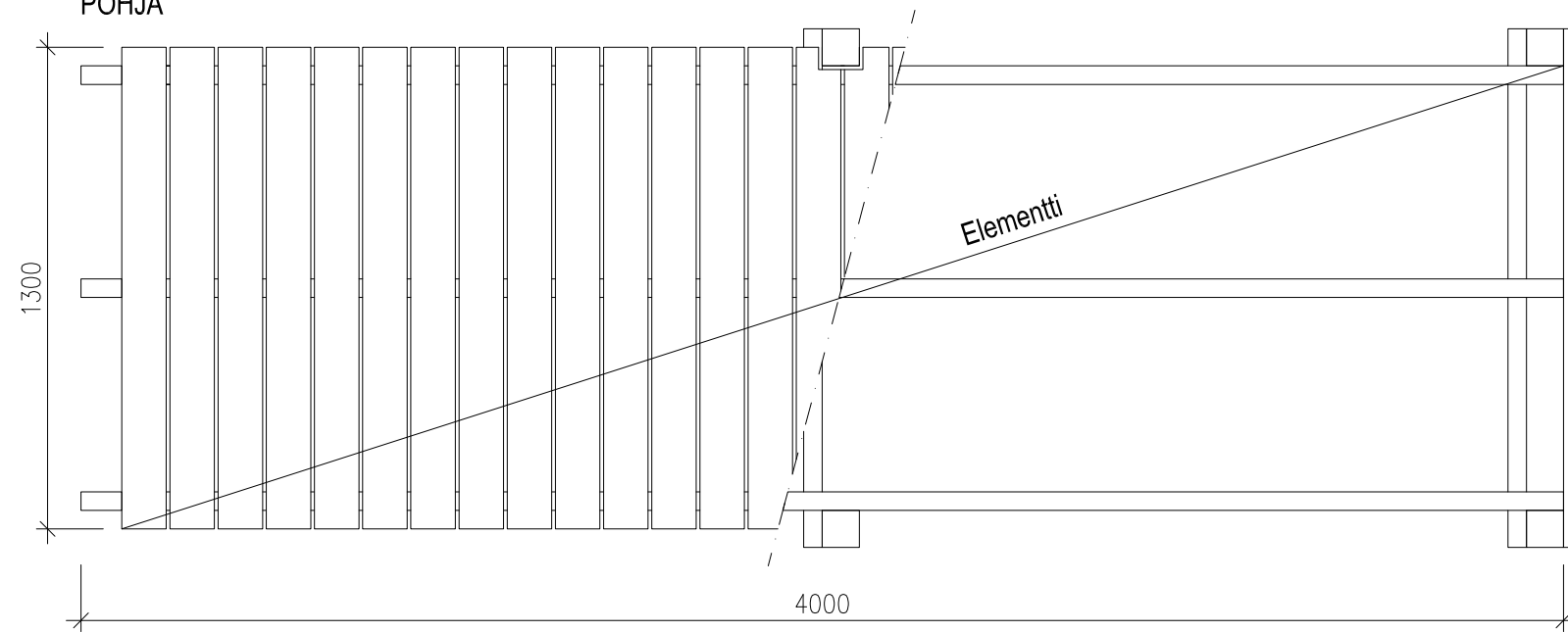


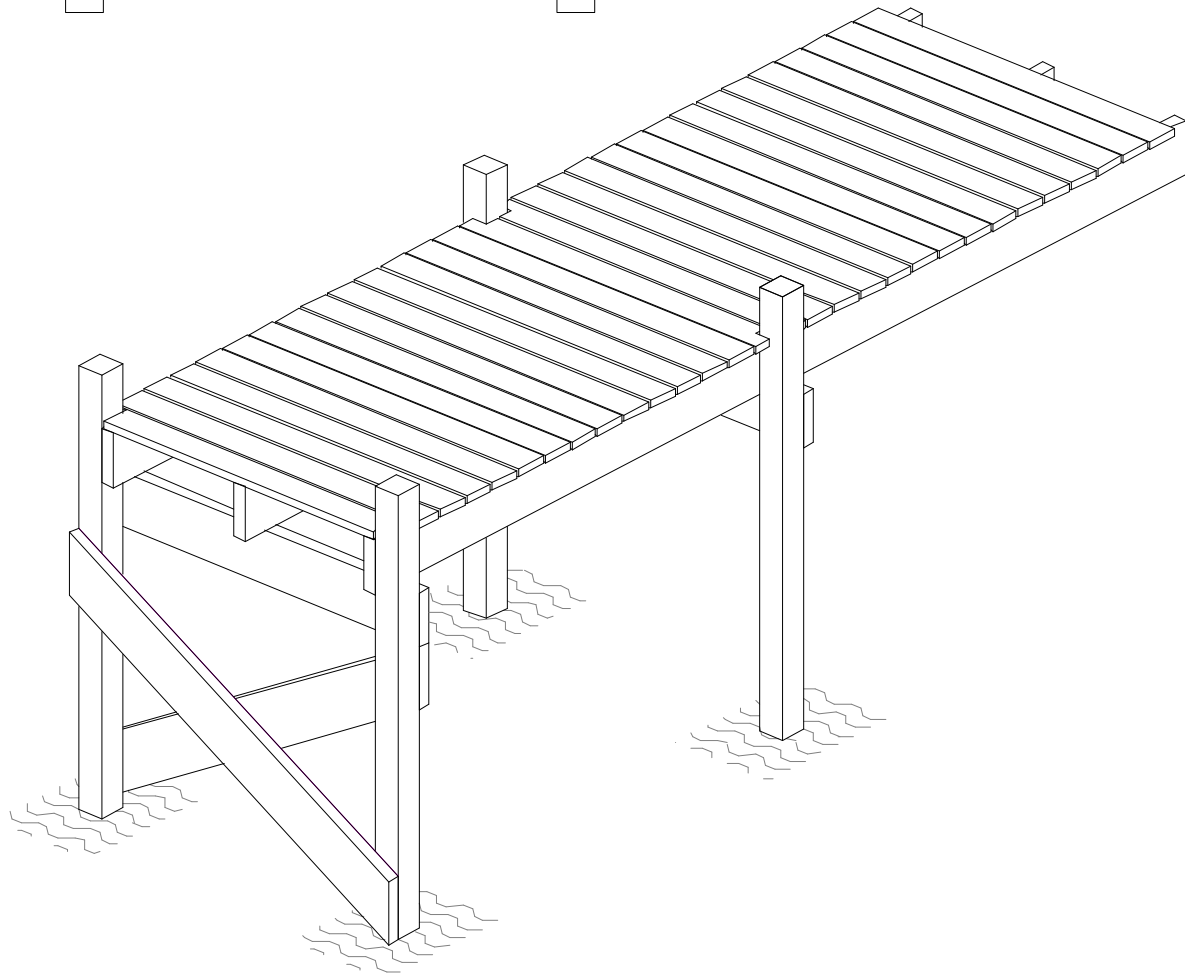
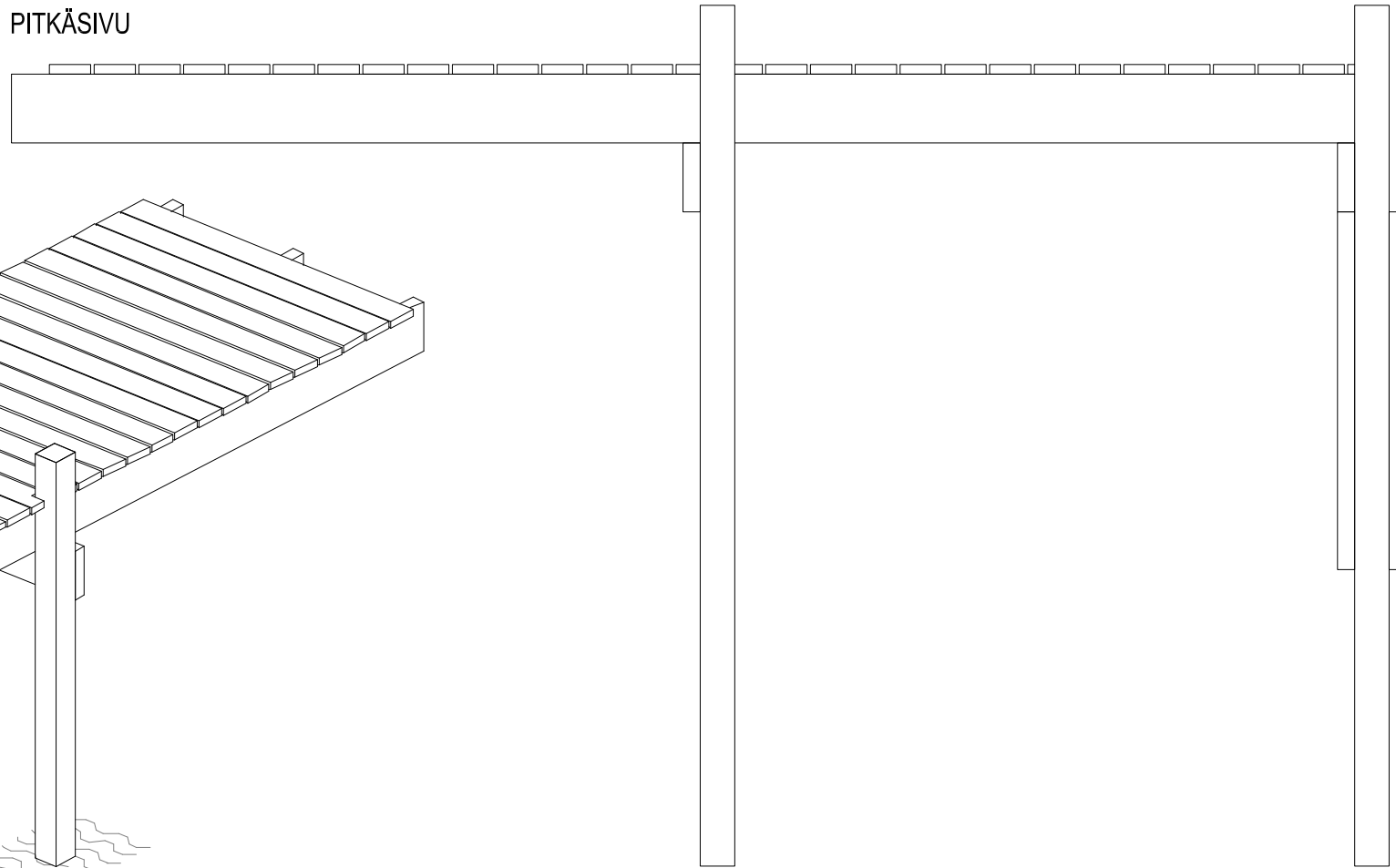
LYHYTSIVU



POHJA



PITKÄSIVU



YLEISTÄ

Tämän ohjekortin sisältö on tarkoitettu ideointia varten. Esitetyt mitat ja puutavarat ovat esimerkkejä. Puutavaruettelo sisältää piirroksessa esitetyn elementin puutavarat.

PUUTAVARALUETTELO / YKSI ELEMENTTI			LAITURI_3	
Kohde	Sahatavara	Pinnan laatu	Koko	Määrä
Tolpat	PK	S	100x100x2500	4 kpl
Palkit	PK	M	48x198x4000	3 kpl
Poikittaispalkit	PK	M	48x198x1400	2 kpl
Jäykisteet	PK	M	48x198x2000	2 kpl
Laudat	PK	H	28x120x1300	30 kpl

PK = Painekehyllästetty

LK = Lämpökäsitelty

N = Normaali

S = Sahattu

HSP = Hienosahattu pyöreäsärmäinen (kaikki sivut hienosahattu ja pohjamaalattu)

HS = Hienosahattu

H = Höylätty

M = Mitallistettu

LIITTIMET

Painekehyllästetyn ja lämpökäsitellyn puutavaran yhteydessä liittimien ja teräsosien tulee olla valmistettu ruostumattomasta teräksestä (teräs-laatu vähintään EN 1.4301 tai AISI 304). Suolaiseen veteen kosketuk-sissa olevissa rakenteissa liittimien ja teräsosien tulisi olla valmistettu haponkestävästä ruostumattomasta teräksestä (teräs-laatu vähintään EN 1.4401 tai AISI 316). Suositeltavia liittimiä ovat ruuvit ja pultit.

LISÄOHJEITA OSOITTEESTA WWW.PUUIINFO.FI

MITTATIKKU



PIIRUSTUKSEN SISÄLTÖ

Laituri_3

PÄIVÄYS	MITTAKAAVA	PAPERIKOKO
25.3.2013	1 : 20	A3

PUUINFO