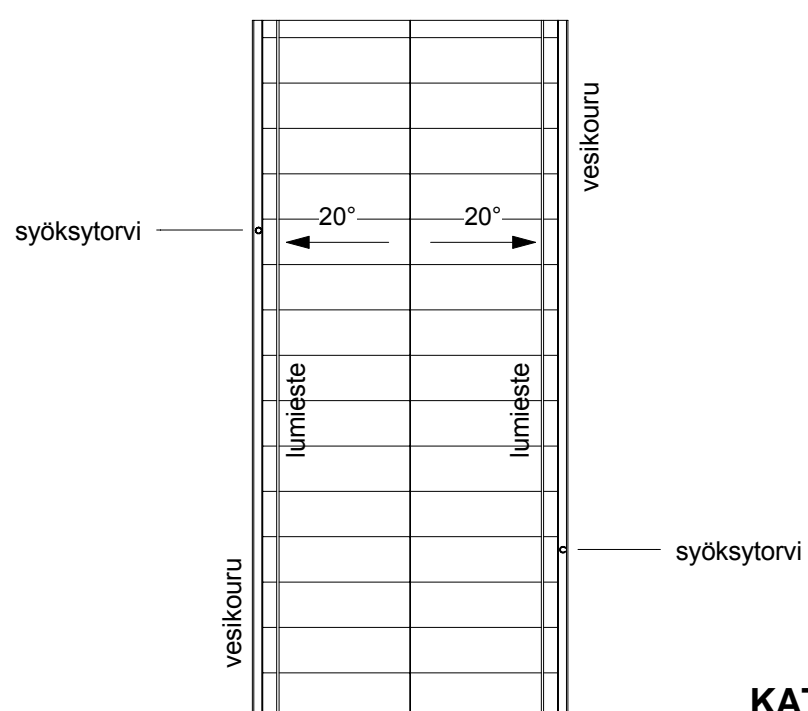
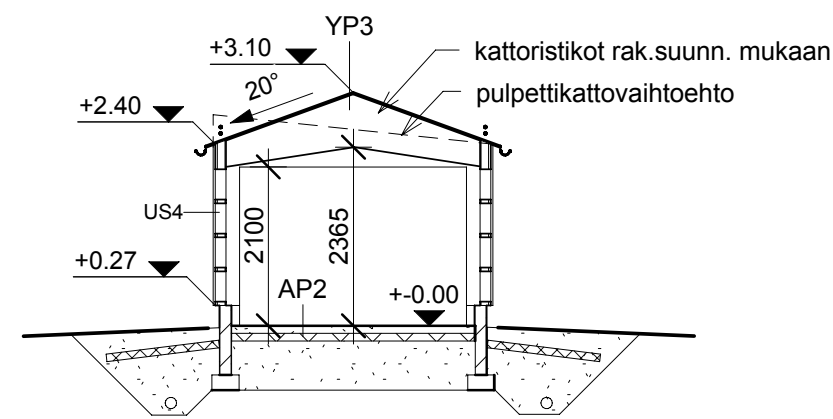


1 KERROS 1:100



KATTOKUVA 1:100



LEIKKAUS A-A 1:100

Rakennetyypit tarkastettava rakennesuunnitelman mukaisiksi. Kantavien ja jäykistävien seinien sijainnit rakennesuunnitelman mukaan. Palo-osastointi on suunniteltava tapauskohtaisesti huomioiden mm. etäisyydet naapurirakennuksiin.

RAKENNETYYPI

**YP2 Varaston katto**  
rakenne ylhäältä alkaen

- Bitumikermikate tai alushuopa ja 0,5-0,7mm konesaumattu pettikate
- 22mm Raakaponttilaudoitus
- >100mm Tuulettu ontelotila
- 25mm Tuulenhajainlevy räystäällä, huokoinen puukuitulevy
- 100-300mm Kattokannattajat ja lämmöneriste
- 13-21mm Ilman- ja höyrynsulku
- Sisäverhous sisäverhouspaneeli 21mm tai jäykistävä kipsilevy / vaneri 13mm
- Pintakäsittely

**YP3 Katoksen katto**  
rakenne ylhäältä alkaen

- Bitumikermikate tai alushuopa ja 0,5-0,7mm konesaumattu pettikate
- 22mm Raakaponttilaudoitus
- Kattotuolit / -palkit

**US3 Varaston ulkoseinä**  
rakenne sisältä alkaen

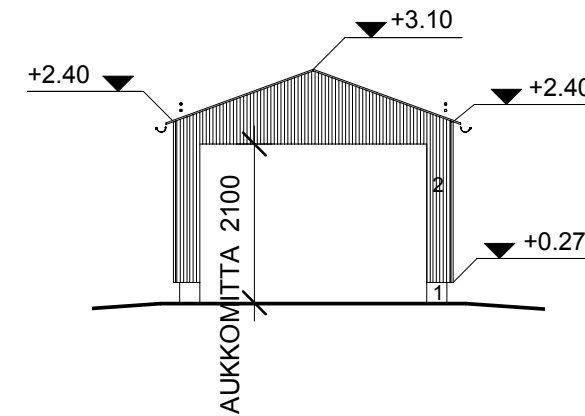
- Pintakäsittely
- 13-21mm Sisäverhous sisäverhouspaneeli 21mm tai jäykistävä kipsilevy / vaneri 13mm
- Ilman- ja höyrynsulku
- 98mm Sahatavaratolat 48x98 kk600 ja lämmöneriste
- 25mm Huokoinen puukuitulevy
- 28mm Tuuletusväli ja vaakasuuntaiset ulkoverhouslautojen kiinnityslaodat 28x100
- 28mm 28x70 ulkoverhouslauta kk90, tuuletusraot lautojen väleissä
- 28mm 28x45 peiterimoitus

**US4 Katoksen ulkoseinä**  
rakenne sisältä alkaen

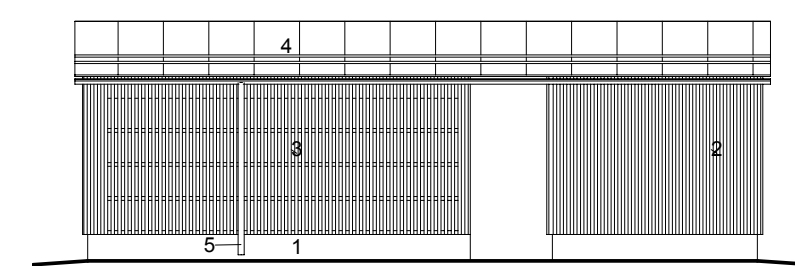
- 98mm Sahatavaratolat 48x98
- 28mm Tolppavälissä vaakarunko 28x45 rimoitus kk90 (aukkoa 50%) tai peiterimalauta

**AP2 Maanvarainen alapohja**  
rakenne ylhäältä alkaen

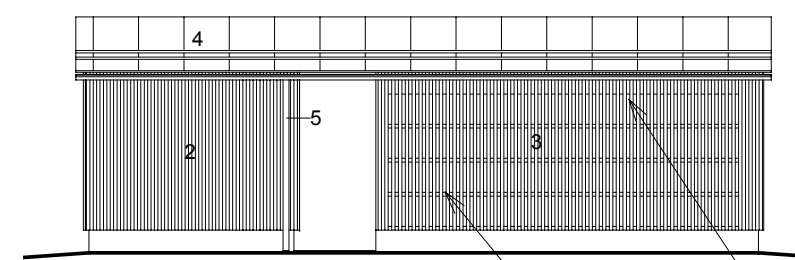
- ≥80 mm Teräsbetonilaatta, pintahierto
- 80mm Suodatinkangas
- 20mm Lämmöneriste, polystyreeni
- 20mm Tasaushiekkiä
- 20mm Suodatinkangas
- ≥200 mm Salaojituskkerros, raekoko ø 6...16 mm



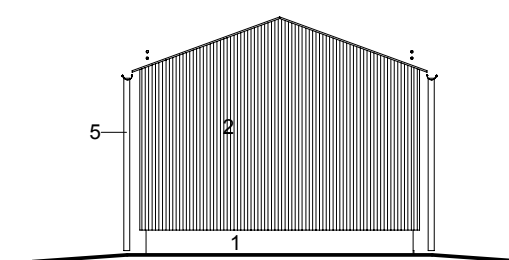
JULKISIVU ETELÄÄN 1:100



JULKISIVU ITÄÄN 1:100



JULKISIVU LÄNTEEN 1:100



JULKISIVU POHJOISEEN 1:100

PILARIT JA PALKIT MAALATTU SAMALLA VÄRILLÄ KUIN MATERIAALIT 2 JA 3

Julkisivumateriaalit

- 1 Rappaus, väri x
- 2 Tiheä pystysuuntainen peiterima- / profiililaudoitus, maalattu, väri x
- 3 Puuritiä, väri x
- 4 Katemateriaali, väri x
- 5 Metallia, maalattu, väri x

K.osa/Kylä	Kortteli/Tila	Tontti/Rn.o	Viranomaisen arkistointimerkintöjä varten
Rakennustoimenpide	Uudisrakennus		Piirustuslaji <b>PÄÄPIIRUSTUS</b>
Rakennuskohteen nimi ja osoite	Helsinki -pientalo, autokatos Notaaritie Helsingin kaupunki		Piirustuksen sisältö pohjapiirros, kattokuva, leikkaus, julkisivut
Suunnittelija nimi, päiväys ja allekirjoitus	Talotyypin suunnittelija Arkkitehdit Frondelius+Keppo+Salmenperä oy 18.03.2011		Mittakaavat 1:100
xx.xx.201x			Suunnitteluala, työn numero ja piirustuksen numero
			<b>ARKAK 1b</b>