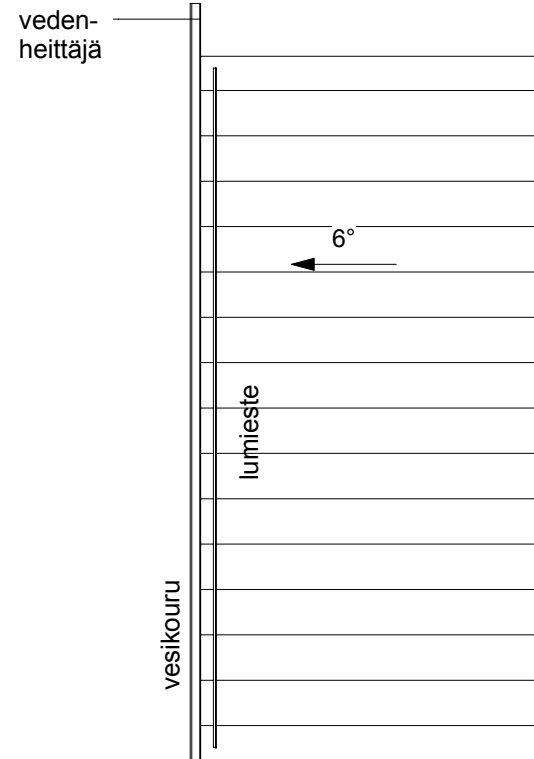
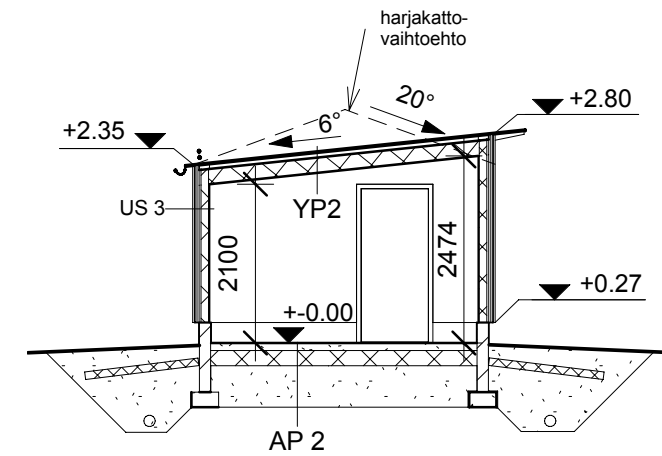


1 KERROS 1:100



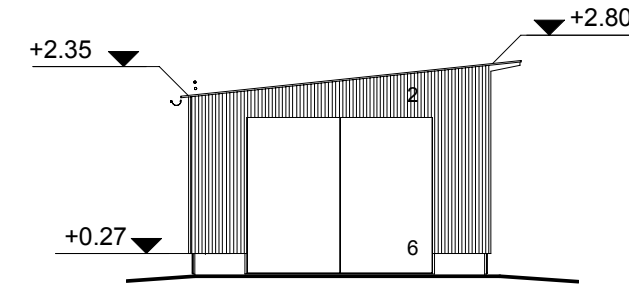
KATTOKUVA 1:100



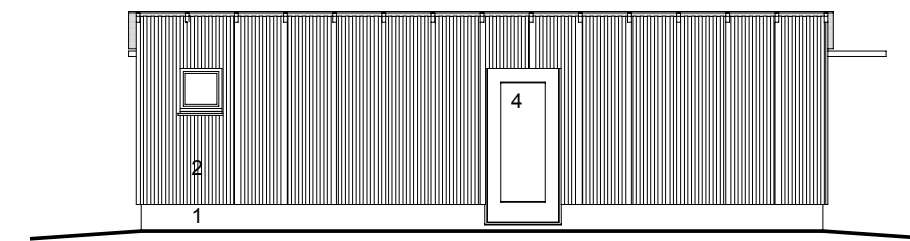
LEIKKAUS A-A 1:100

Julkisivumateriaalit

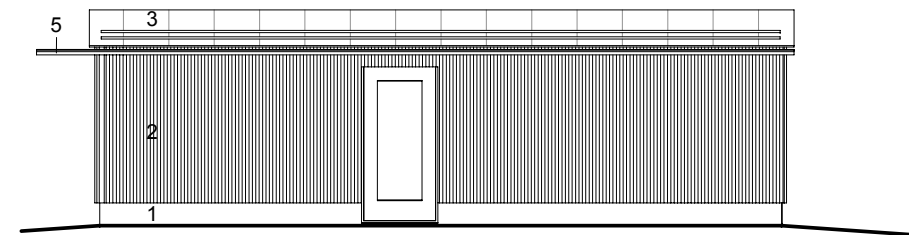
- 1 Rappaus, väri x
- 2 Tiheä pystysuuntainen peiterima- / profiililaudoitus, maalattu, väri x
- 3 Katemateriaali, väri x
- 4 Lasi
- 5 Metalli maalattu väri x
- 6 Maalattu levy, väri x (sama väri kuin materiaali 5)



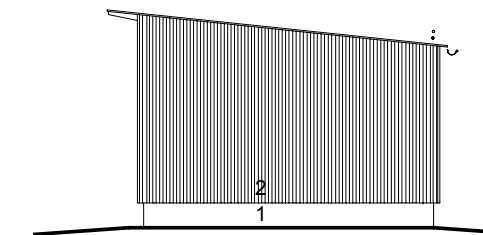
JULKISIVU ETELÄÄN 1:100



JULKISIVU ITÄÄN 1:100



JULKISIVU LÄNTEEN 1:100



JULKISIVU POHJOISEEN 1:100

RAKENNETYYPIIT

Rakennetyypit tarkastettava rakennesuunnitelman mukaisiksi. Kantavien ja jäykistävien seinien sijainnit rakennesuunnitelman mukaan. Palo-osastointi on suunniteltava tapauskohtaisesti huomioiden mm. etäisyydet naapurirakennuksiin.

VS1	Kevyt / jäykistävä väliseinä paloluokka EI30 rakenne sisältä alkaen	YP2	Yläpohja rakenne ylhäältä alkaen	US3	Kantava ulkoseinä rakenne sisältä alkaen	AP2	Maanvarainen alapohja rakenne ylhäältä alkaen
-	Pintakäsittely	-	Bitumikermikate tai alushuopa ja 0,5-0,7mm konesaumattu peitkate	-	Pintakäsittely	≥80 mm	Teräsbetonilaatta, pintahierto
13mm	Sisäverhous kipsilevy	22mm	Raakaponttilaudoitus	13-21mm	Sisäverhous sisäverhouspaneeli 21mm tai jäykistävä kipsilevy / vaneri 13mm	-	Suodatinkangas
66mm	Sahatavara- / viilupu- / liimapuutolat	>100mm	Tuuletettu ontelotila	-	Ilman- ja höyrynsulku	80mm	Lämmöneriste, polystyreeni
-	Tarvittaessa äänenvaimennusmateriaali	25mm	Tuulenhajainlevy räystäällä, huokoinen puukuitulevy	98mm	Sahatavaratolat 48x98 kk600 ja lämmöneriste	20mm	Tasaushiekka
13mm	Sisäverhous kipsilevy	100-300mm	Kattokannattajat ja lämmöneriste	25mm	Huokoinen puukuitulevy	-	Suodatinkangas
-	Pintakäsittely	-	Ilman- ja höyrynsulku	28mm	Tuuletusväli ja vaakasuuntaiset ulkoverhouslautojen kiinnityslaudat 28x100	≥200 mm	Salaojituskerros, raekoko ø 6...16 mm
		13-21mm	Sisäverhous sisäverhouspaneeli 21mm tai jäykistävä kipsilevy / vaneri 13mm	28mm	28x70 ulkoverhouslauta kk90, tuuletusraot lautojen väleissä		
		-	Pintakäsittely	28mm	28x45 peiterimoitus		

K.osa/Kytä	Kortteli/Tila	Tontti/Rn.o	Viranomaisen arkistointimerkintöjä varten
Rakennustoimenpide			Piirustuslaji Juoks. n:o
Uudisrakennus			PÄÄPIIRUSTUS
Rakennuskohteen nimi ja osoite			Piirustuksen sisältö Mittakaavat
Helsinki -talo			Pohjapiirros, kattokuva, leikkaus, julkisivut 1:100
Helsingin kaupunki	Talotyypin suunnittelija Arkkitehdit Frondelius+Keppo+Salmenperä oy 18.03.2011		
Suunnittelija nimi , päiväys ja allekirjoitus			Suunnitteluala, työn numero ja piirustuksen numero
		xx.xx.201x	ARKAT 1