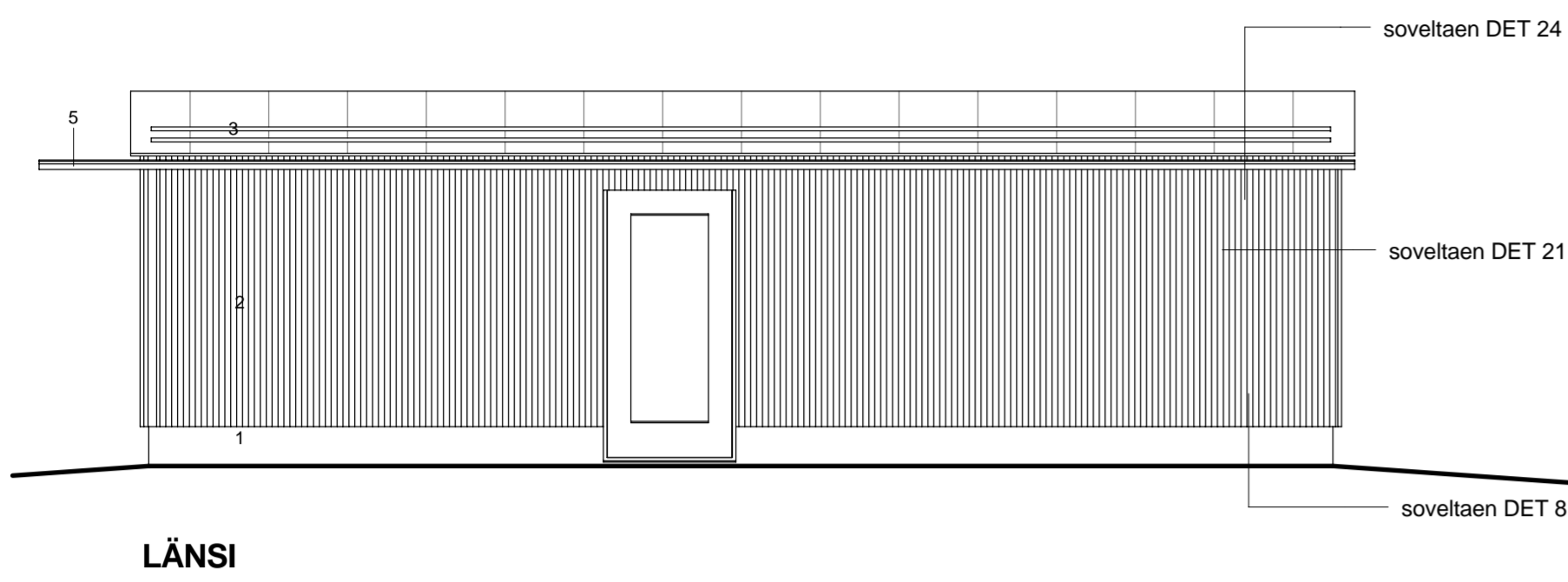
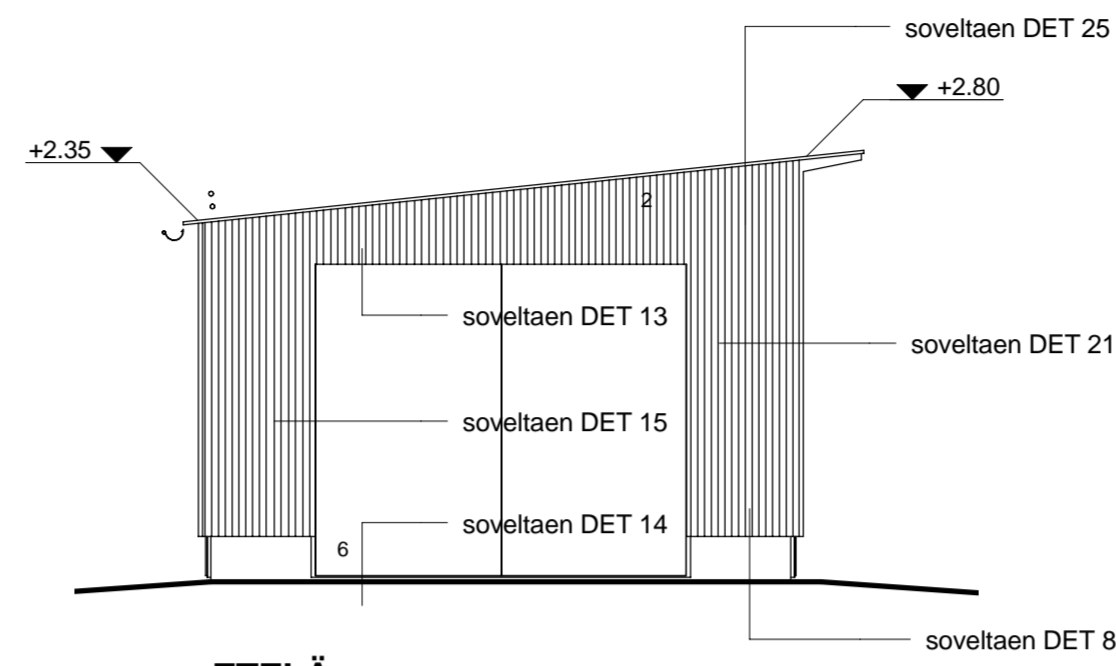


Julkisivumateriaalit työpiirustukset

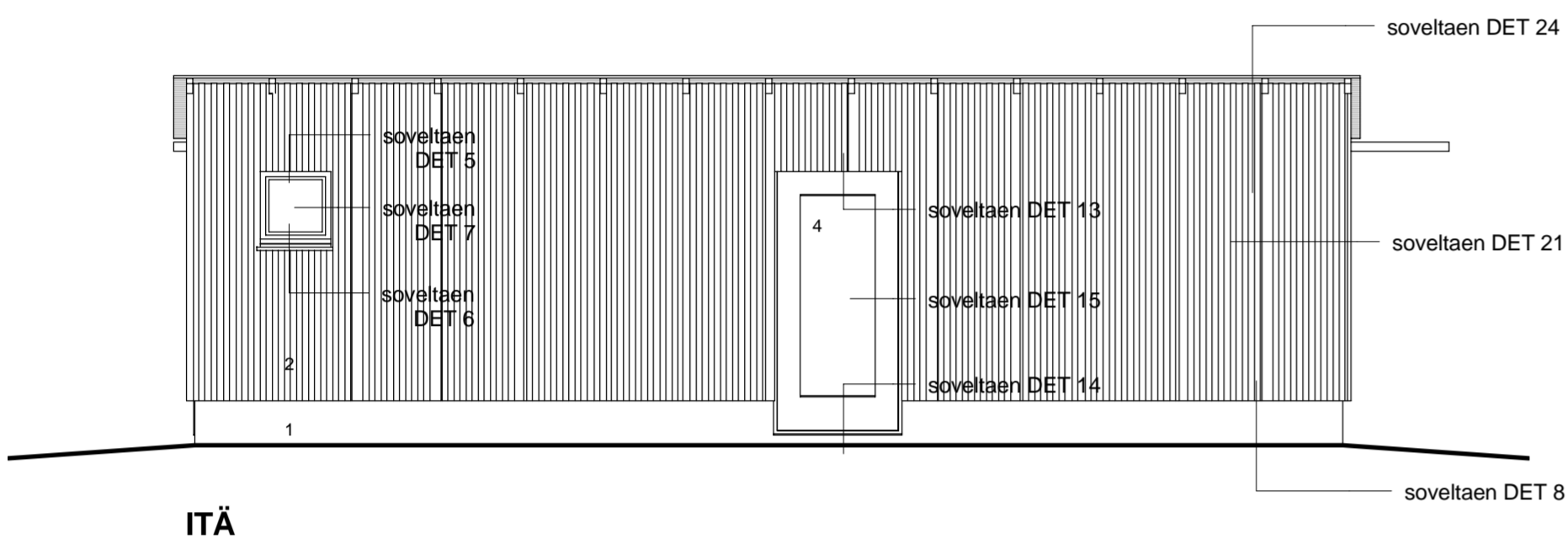
- 1 Rappaus, väri x
- 2 Tiheä pystysuuntainen peiterima- / profiililauditus, maalattu, väri x
- 3 Katemateriaali, väri x
- 4 Lasi
- 5 Metallia maalattu väri x
- 6 Maalattu levy, väri x (sama väri kuin materiaali 5)



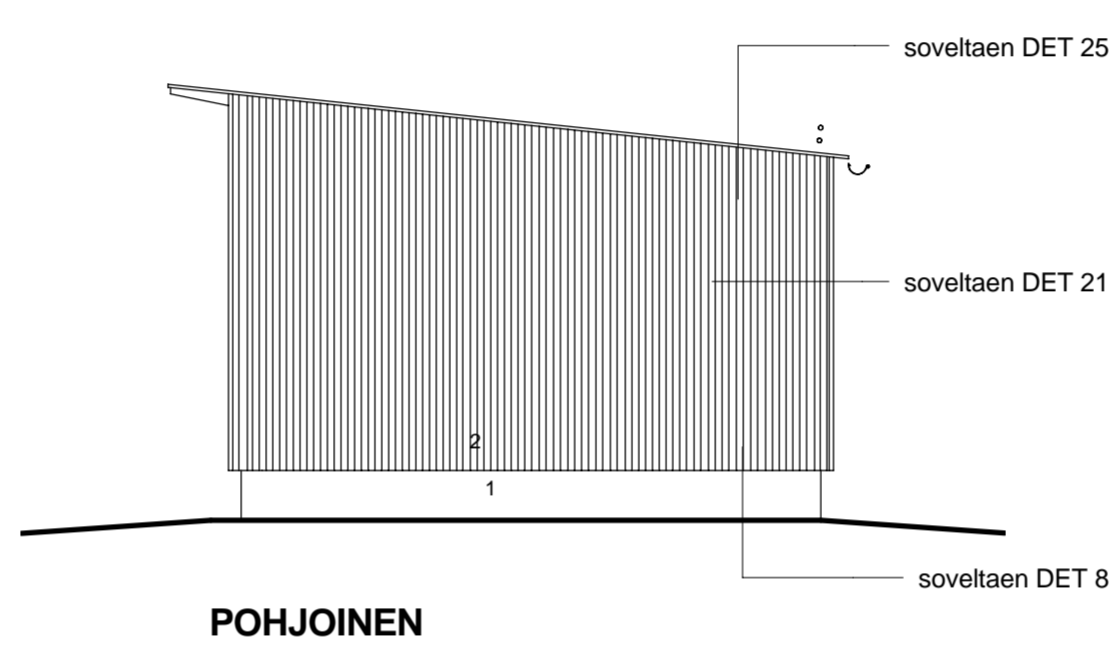
LÄNSI



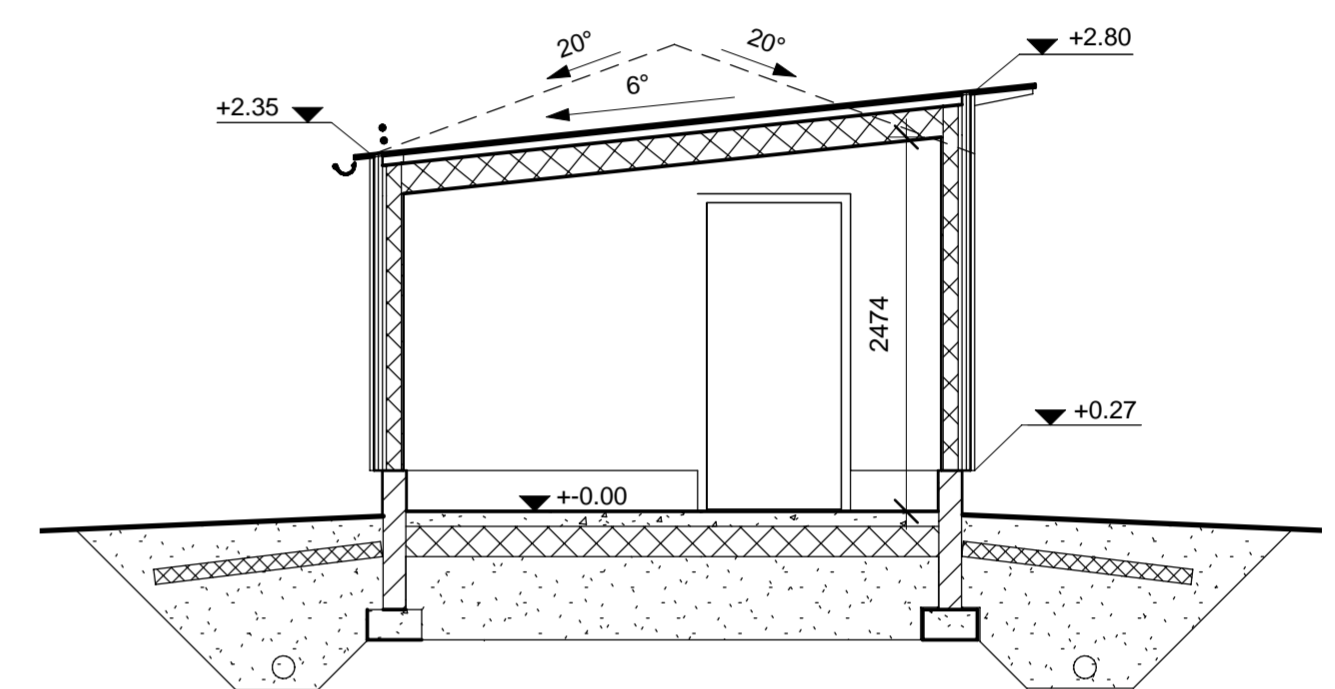
ETELÄ



ITÄ



POHJOINEN

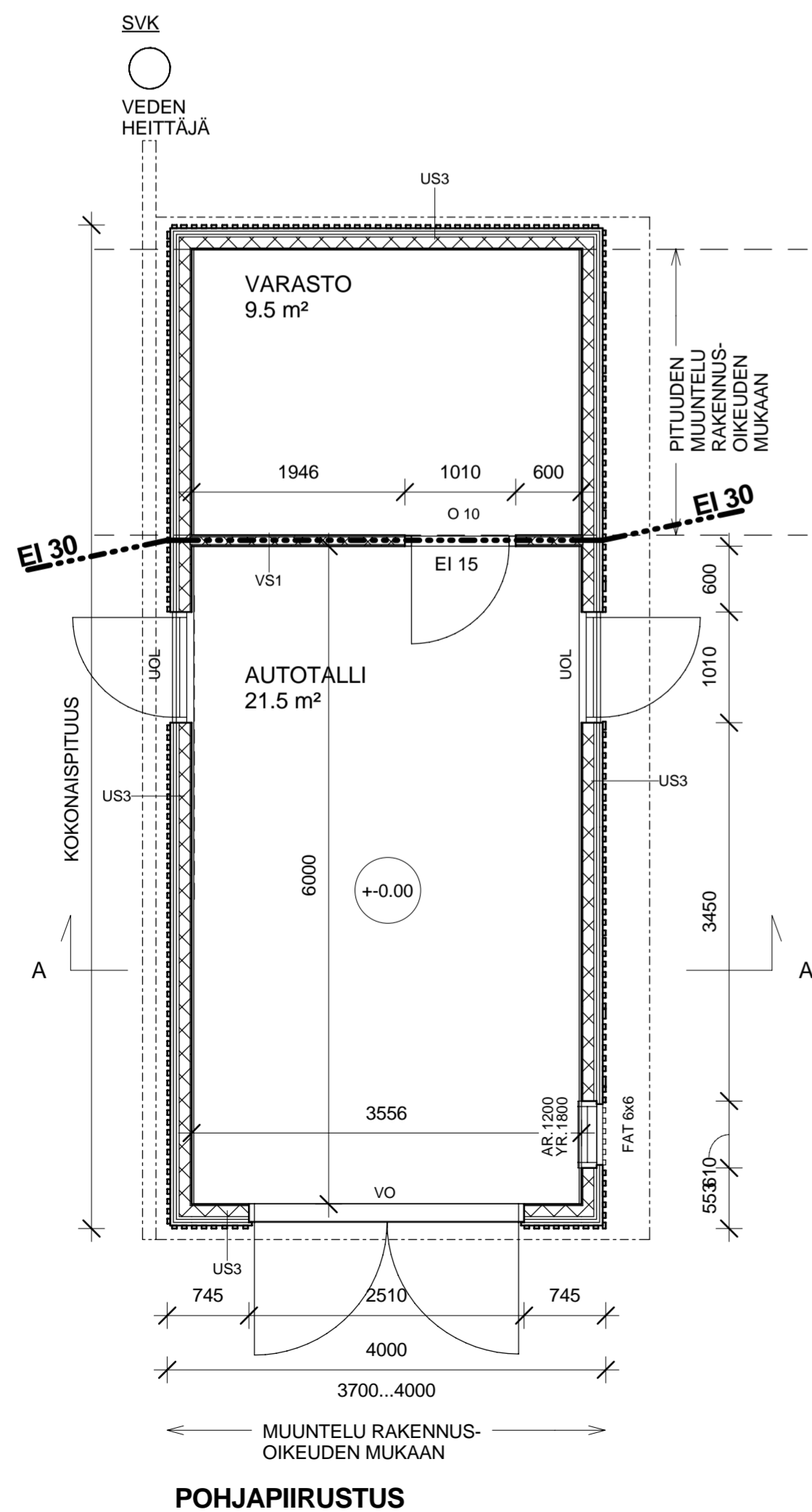


LEIKKAUS A-A

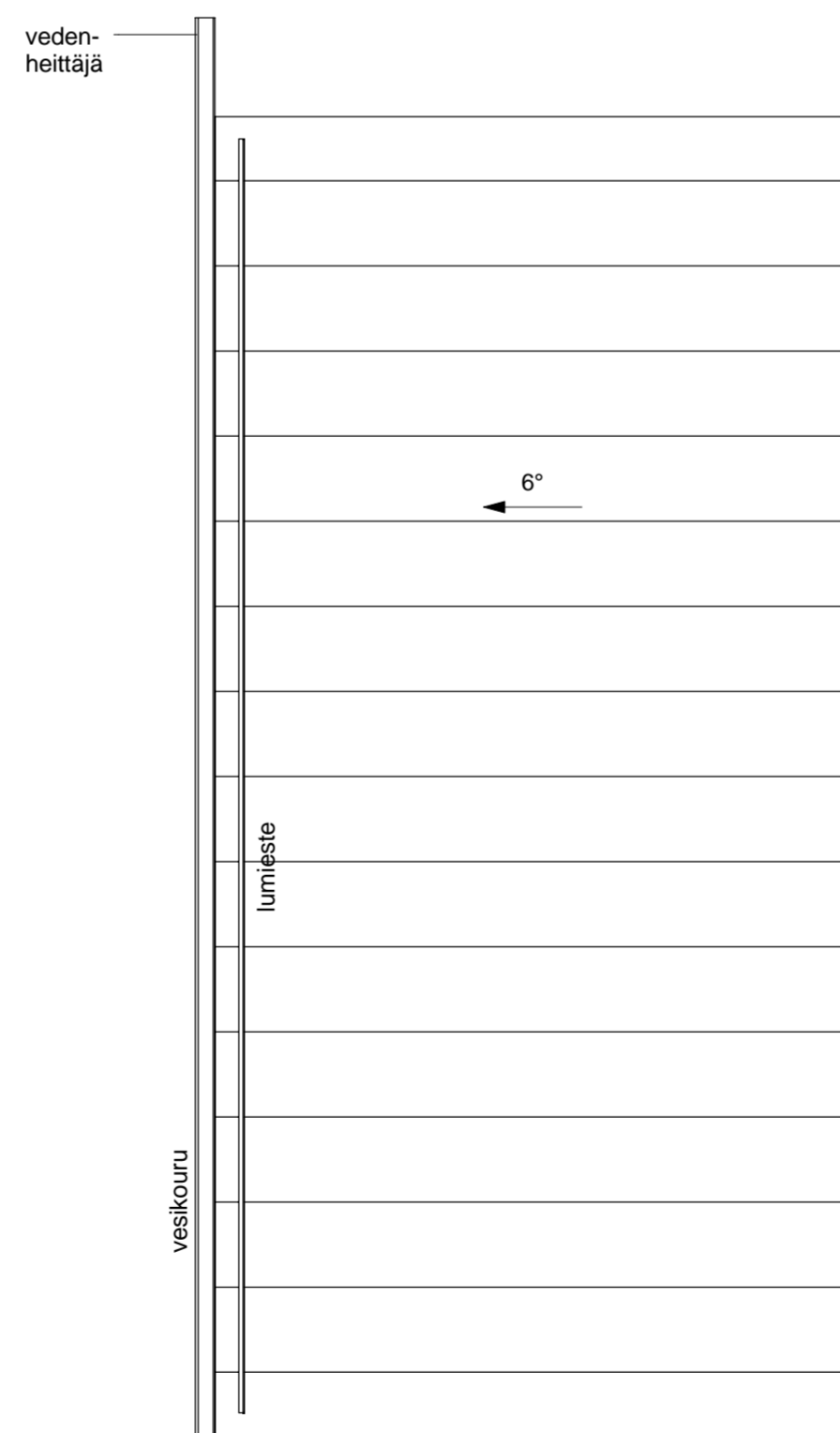
DETALJIT KS. PIIR. ARK 26

HUOM!
KATTOMUOTONA VOI OLLA MYÖS HARJAKATTO
KUTEN AUTOKATOKSESSA (KS PIIR ARK AK-01
JA ARK AK-02)

HUOM!
PALO-OSASTOINTI TARKISTETTAVA
TAPAUKOKHTAISESTI



POHJAPIIRUSTUS



VESIKATTOPIIRUSTUS

K.osa/Kylä	Korttel/Tila	Tontti/Rn:o	Viranomaisen arkkitehtimerkintä varten
Rakennustoimenne Uudisrakennus			Piirustustilaja TYÖPIIRUSTUS
Rakennuskohteen nimi ja osoite Helsinki -talo Helsingin kaupunki	Talotyypin suunnittelija Arkkitehdit Frondehus+Keppo+Salmenperä oy 18.03.2011		Piirustuksen sisältö Pohjapiirros, kattokuva, leikkaus, julkisivut
Suunnittelija nimi , päiväys ja allekirjoitus			Mittakaavat 1:50
		xx.xx.201x	Suunnitteluala, työn numero ja piirustuksen numero ARK AT 2