

Tontin pinta-ala x m2, e=x: rakennusoikeus x m2

ASUINRAK KERROSALALASKELMA

1.kerros	63.5 m ²
1.kerros 250mm seinäpaksuuden ylittävä ala	3.5 m ²
2.kerros	59.5 m ²
2.kerros 250mm seinäpaksuuden ylittävä ala	4.0 m ²
YHTEENSÄ	131.0 m²

LASIKUISTI KERROSALA

lasikuisti	9.5 m ²
------------	--------------------

Kaavan mukainen autopaikkamäärä on x ap.

Tontilla on x ap.

Pinta- ja kattovesien käsittely erillisen pintavesisuunnitelman ja lvi-suunnitelman mukaan.

Rakennuksen paloluokka on P3

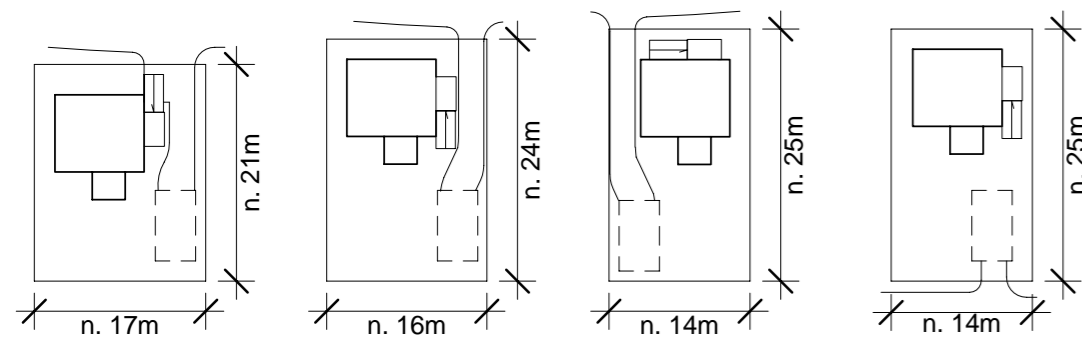
Rakennus varustetaan koneellisella ilmanvaihdolla ja lämmöntalteenotolla

HUOM!
PALO-OSASTOINTI TARKISTETTAVA
TAPAUKOKHTAISESTI

TONTTIKAAVIOT

TALOMALLI SIOITETTUNA ERI
MALLISILLE n. 350m2 TONTEILLE

MITAT SUUNTAA ANTAVIA



K.osa/Kylä	Kortteli/Tila	Tontti/Rn:o	Viranomaisen arkistointimerkintöjä varten
Rakennustoimenpide	Uudisrakennus		Piirustuslaji PÄÄPIIRUSTUS Juoks. n:o
Rakennuskohteen nimi ja osoite	Helsinki -talo 123-139 k-m2 4h + k +s Helsingin kaupunki		Piirustuksen sisältö Asemapiirustus Mittakaavat 1:200
Suunnittelija nimi , päiväys ja allekirjoitus	Talotyypin suunnittelija Arkkitehdit Frondelius+Keppo+Salmenperä oy 18.03.2011		Suunnitteluala, työn numero ja piirustuksen numero
		xx.xx.201x	ARK 1A 1